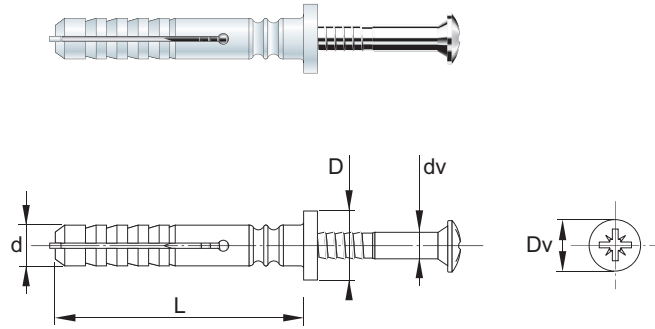


art. 252-253

TASSELLO RAPIDA ESPANSIONE



Impiego - Caratteristiche


Impiego

Fissaggio a percussione di lamierati e profili su calcestruzzo, pietra e mattoni.

Caratteristiche

Corpo: Nylon PA6
 Colore: Bianco
 Vite: Inox ✓
 Testa: TCS Taglio Croce PZD

art. 252

| Codice | d Diametro foro | L Lunghezza corpo | D Diametro testa corpo | dv Diametro vite | Dv Diametro testa vite | Confezione | Imballo | Euro x 1000 pz |
|-----------|-----------------------|-------------------------|------------------------------|------------------------|------------------------------|------------|---------|-------------------|
| 252TRX530 | 5 | 27 | 9 | 3,5 | 7,0 | 200 | 3200 | |
| 252TRX540 | -- | -- | -- | -- | -- | -- | -- | |
| 252TRX630 | 6 | 26 | 10 | 3,8 | 7,7 | 200 | 3200 | |
| 252TRX640 | 6 | 36 | 10 | 3,8 | 7,7 | 200 | 3200 | |
| 252TRX650 | 6 | 46 | 10 | 3,8 | 7,7 | 200 | 1600 | |
| 252TRX660 | 6 | 56 | 10 | 3,8 | 7,7 | 200 | 1600 | |
| 252TRX680 | 6 | 80 | 10 | 3,8 | 7,7 | 100 | 1600 | |
| 252TRX610 | 6 | 100 | 10 | 3,8 | 7,7 | 100 | 1600 | |
| 252TRX850 | 8 | 45 | 11 | 4,5 | 9,7 | 200 | 1600 | |
| 252TRX870 | 8 | 65 | 11 | 4,5 | 9,7 | 150 | 1200 | |
| 252TRX880 | 8 | 80 | 11 | 4,5 | 9,7 | 150 | 1200 | |
| 252TRX810 | 8 | 100 | 11 | 4,5 | 9,7 | 150 | 1200 | |
| 252TRX812 | 8 | 120 | 11 | 4,5 | 9,7 | 100 | 800 | |

art. 253 confezione industriale

| Codice | d Diametro foro | L Lunghezza corpo | D Diametro testa corpo | dv Diametro vite | Dv Diametro testa vite | Imballo | Euro x 1000 pz |
|-----------|-----------------------|-------------------------|------------------------------|------------------------|------------------------------|---------|-------------------|
| 253TRX530 | 5 | 27 | 9 | 3,5 | 7,0 | 3000 | |
| 253TRX540 | -- | -- | -- | -- | -- | -- | |
| 253TRX630 | 6 | 26 | 10 | 3,8 | 7,7 | 3000 | |
| 253TRX640 | 6 | 36 | 10 | 3,8 | 7,7 | 3000 | |
| 253TRX650 | 6 | 46 | 10 | 3,8 | 7,7 | 2500 | |
| 253TRX660 | 6 | 56 | 10 | 3,8 | 7,7 | 2000 | |
| 253TRX680 | 6 | 80 | 10 | 3,8 | 7,7 | 1000 | |
| 253TRX610 | 6 | 100 | 10 | 3,8 | 7,7 | 1000 | |
| 253TRX850 | 8 | 45 | 11 | 4,5 | 9,7 | 2000 | |
| 253TRX870 | 8 | 65 | 11 | 4,5 | 9,7 | 1000 | |
| 253TRX880 | 8 | 80 | 11 | 4,5 | 9,7 | 1000 | |
| 253TRX810 | 8 | 100 | 11 | 4,5 | 9,7 | 1000 | |
| 253TRX812 | 8 | 120 | 11 | 4,5 | 9,7 | 1000 | |