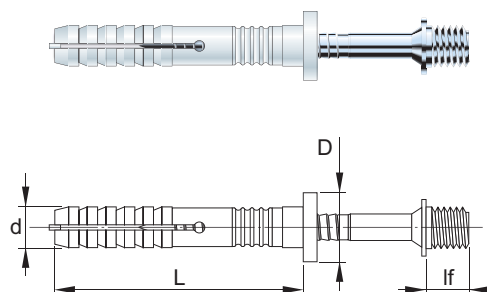


**art. 255-257**
**TASSELLO RAPIDA ESPANSIONE**

**Impiego - Caratteristiche**

**Impiego**

Fissaggi collari preverniciati: rame, acciaio, inox con dado M6 - M8.

**Caratteristiche**

Corpo: Nylon PA6

Colore: Bianco

Vite: Acciaio zincata ✓

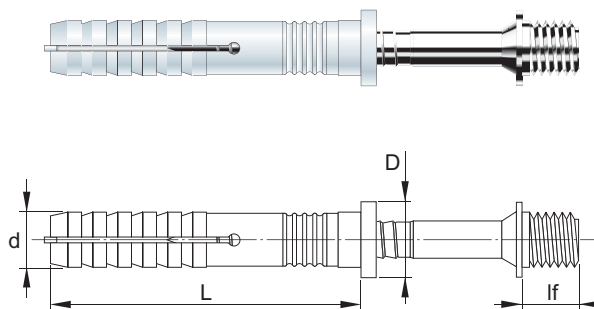
**art. 255**

Codice	d Diametro foro	L Lunghezza corpo	D Diametro testa corpo	Passo	lf Lunghezza filetto	Confezione	Imballo	Euro x 1000 pz
255DF640	6	36	10	M6	8,0	200	1600	
255DF850	8	45	11	M8	8,5	150	1200	
255DF870	8	65	11	M8	8,5	100	800	

**art. 257 confezione industriale**

Codice	d Diametro foro	L Lunghezza corpo	D Diametro testa corpo	Passo	lf Lunghezza filetto	Confezione	Imballo	Euro x 1000 pz
257DF640	6	36	10	M6	8,0		1500	
257DF850	8	45	11	M8	8,5		1500	
257DF870	8	65	11	M8	8,5		1200	

**art. 258**
**TASSELLO RAPIDA ESPANSIONE**

**INOX**

**Impiego - Caratteristiche**

**Impiego**

Fissaggi collari preverniciati: rame, acciaio, inox con dado M6 - M8.

**Caratteristiche**

Corpo: Nylon PA6

Colore: Bianco

Vite: Inox ✓

**art. 258**

Codice	d Diametro foro	L Lunghezza corpo	D Diametro testa corpo	Passo	lf Lunghezza filetto	Confezione	Imballo	Euro x 1000 pz
258DFX850	8	45	11	M8	8,5	150	1200	
258DFX870	8	65	11	M8	8,5	100	800	