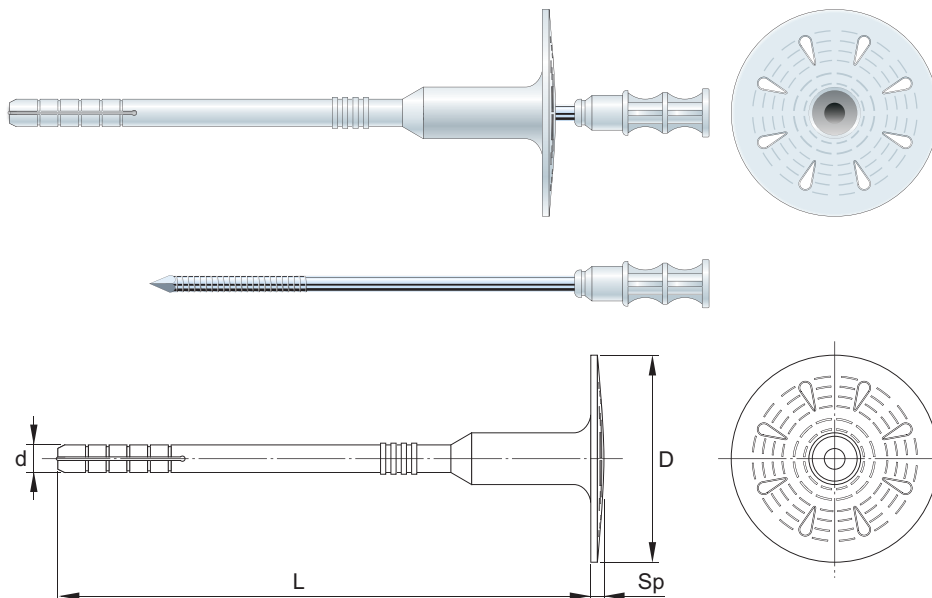


art. 280

TASSELLO ESPANSIONE
con separatore termico



Impiego - Caratteristiche



Impiego

Fissaggio pannelli isolanti, acustici e cappotto su calcestruzzo, mattone pieno, pietra.
Indicato per pannelli termo acustici medio rigidi.

Caratteristiche

Corpo: Polipropilene
Colore: Neutro
Chiodo: Acciaio zincato con separatore termico in materiale plastico

art. 280

Codice	d Diametro foro	L Lunghezza corpo	D Diametro testa	Sp Spessore testa	Prof. min di posa mm	max Spess. fissabile	Confezione	Euro x 1000 pz
280C8135	8	135	60	4,0	25	110	200	
280C8155	8	155	60	4,0	25	130	200	
280C8175	8	175	60	4,0	25	150	200	
280C8195	8	195	60	4,0	25	170	100	
280C8215	8	215	60	4,0	25	190	100	
280C8235	8	235	60	4,0	25	210	100	
280C8255	8	255	60	4,0	25	230	100	
280C8275	8	275	60	4,0	25	250	100	
280C8295	8	295	60	4,0	25	270	100	