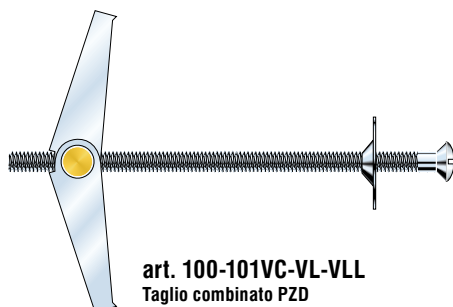
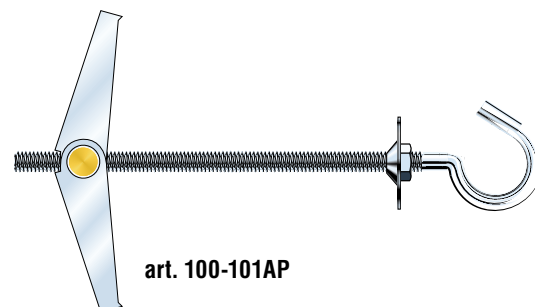
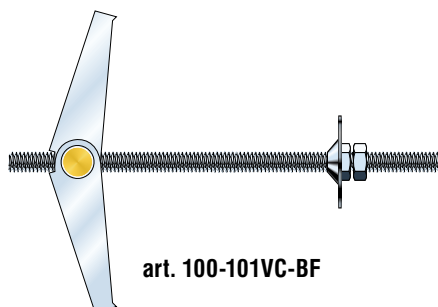
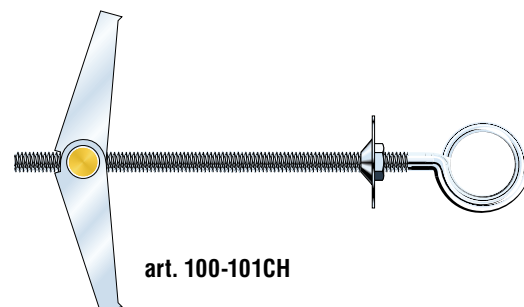
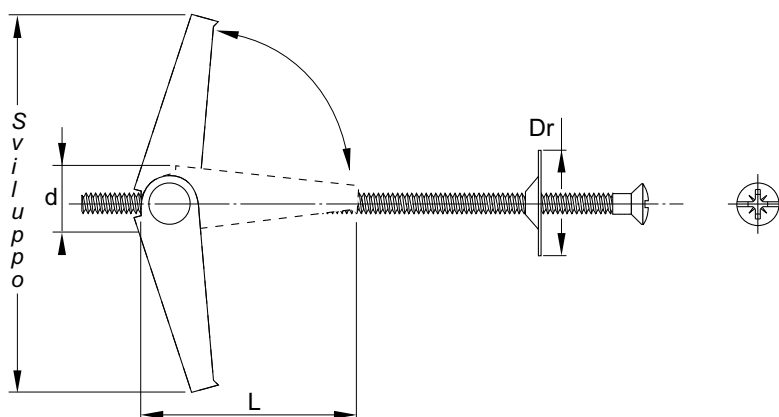


art. 100-101

TASSELLO A FARFALLA

art. 100-101VC-VL-VLL
 Taglio combinato PZD

art. 100-101AP

art. 100-101VC-BF

art. 100-101CH

Impiego - Caratteristiche

Impiego

Soffitti a muratura vuota, profilati.

Caratteristiche

Corpo: Acciaio zincato

Vite: Acciaio zincata M4 ✓

Cilindro: Acciaio zincato M4

art. 100

Codice	d Diametro foro	dv Diametro vite	Sviluppo	L	Dr Diametro rondella	Confezione	Imballo	Euro x 1000 pz
100VC	14	M4 x 80	52	30	20	50	400	
100BF	14	M4 x 80	52	30	20	50	400	
100AP	14	M4 Aperto	52	30	20	50	400	
100CH	14	M4 Chiuso	52	30	20	50	400	

art. 101 - confezione industriale

101VC	14	M4 x 80	52	30	20		500	
101VL	14	M4 x 90	52	30	20		500	
101VLL	14	M4 x 110	52	30	20		500	
101BF	14	M4 x 80	52	30	20		500	
101AP	14	M4 Aperto	52	30	20		500	
101CH	14	M4 Chiuso	52	30	20		500	