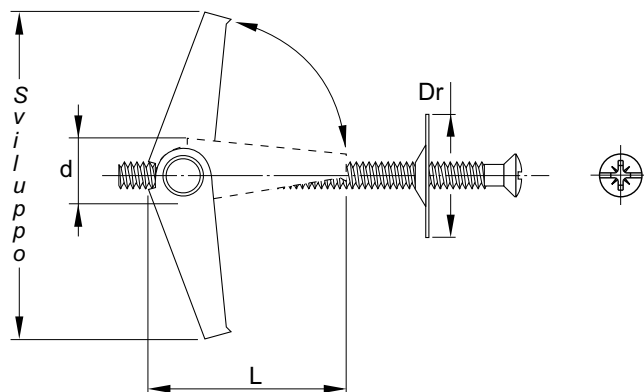
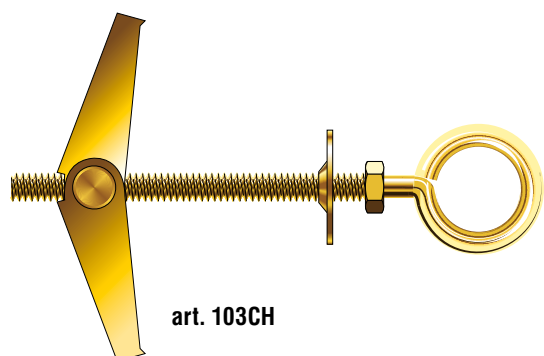
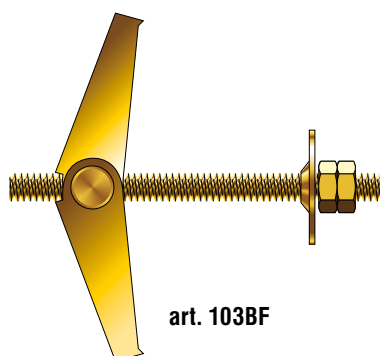
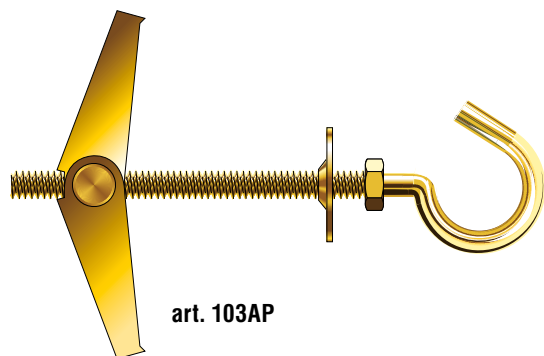
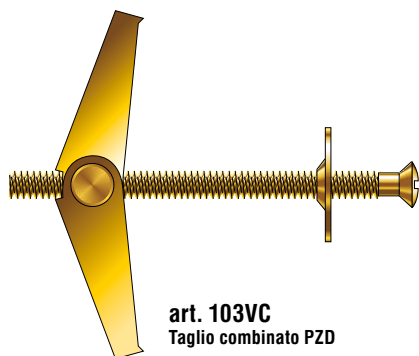


art. 103

TASSELLO A FARFALLA



Impiego - Caratteristiche



Impiego

Soffitti a muratura vuota, profilati.

Caratteristiche

Corpo: Acciaio tropicalizzato

Vite: Acciaio zincata M6 ✓

Cilindro: Ottone M6

art. 103

Codice	d Diametro foro	dv Diametro vite	Sviluppo	L	Dr Diametro rondella	Confezione	Imballo	Euro x 1000 pz
103VC	18	M6 x 80	50	31	25	50	400	
103BF	18	M6 x 80	50	31	25	50	400	
103AP	18	M6 Aperto	50	31	25	50	400	
103CH	18	M6 Chiuso	50	31	25	50	400	