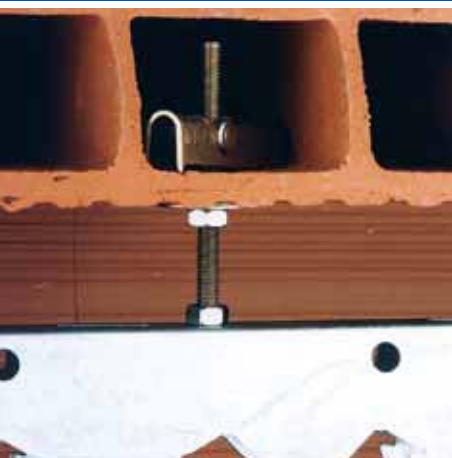
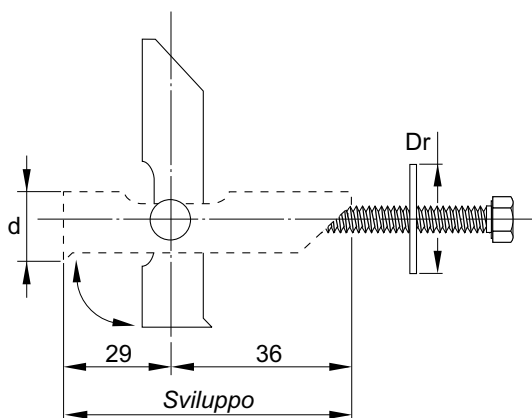
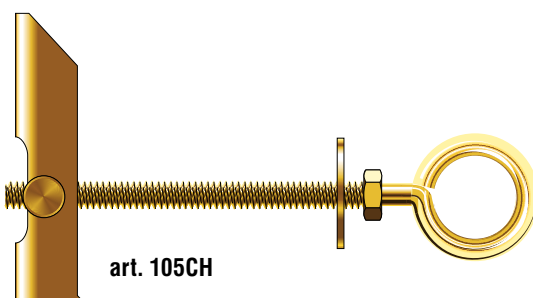
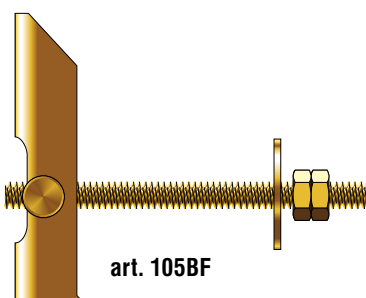
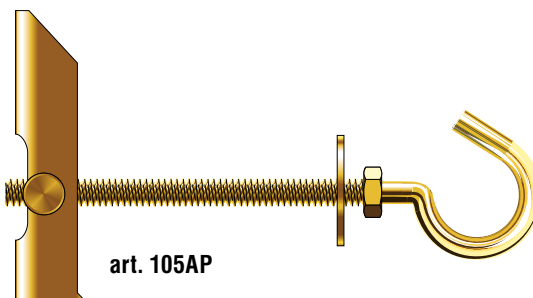
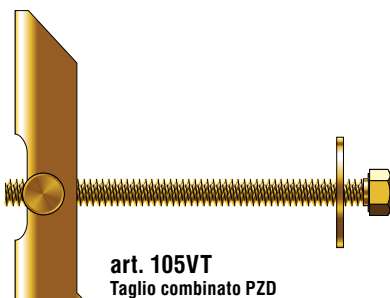


art. 105

TASSELLO BASCULANTE


Impiego - Caratteristiche


Impiego

Soffitti a muratura vuota, profilati.

Caratteristiche

Corpo: Acciaio tropicalizzato

Vite: Acciaio tropicalizzata M6 ✓

Cilindro: Acciaio tropicalizzato M6

art. 105

Codice	d Diametro foro	dv Diametro vite	Sviluppo	Dr Diametro rondella	Confezione	Imballo	Euro x 1000 pz
105VT	18	M6 x 80	65	25	50	400	
105BF	18	M6 x 95	65	25	50	400	
105AP	18	M6 Aperto	65	25	50	400	
105CH	18	M6 Chiuso	65	25	50	400	