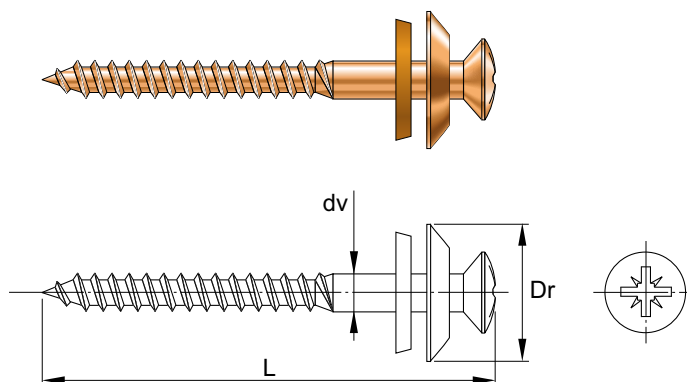


## art. 150-155

## VITI SPECIALI PER COPERTURA



## Impiego - Caratteristiche


**Impiego**

Fissaggio di lamierati e grecati su strutture in legno oppure su calcestruzzo con aggiunta del tassello.

(Vedi art. 50-56 8 x 40 a pag. x)

**Caratteristiche**
**150**

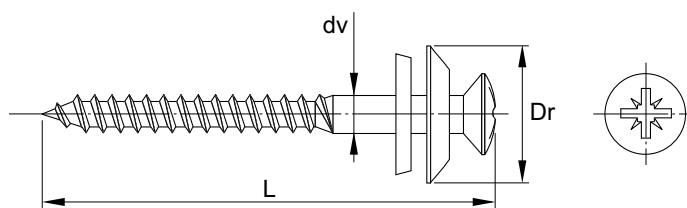
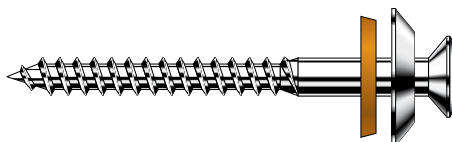
Corpo: Rame  
 Rondella: Rame  
 Guarnizione: Gomma speciale  
 Testa: TCS Taglio croce

**155**

Corpo: Inox  
 Rondella: Inox  
 Guarnizione: Gomma speciale  
 Testa: TCS Taglio croce

## art. 150

Codice	Dv Diametro vite	Lv Lunghezza vite	Dr Diametro rondella	Confezione	Imballo	Euro x 1000 pz
150VR535	5	35	18	100	1200	
150VR545	5	45	18	100	1200	
150VR560	5	60	18	100	1200	
150VR580	5	80	18	100	1200	



## art. 155

Codice	Dv Diametro vite	Lv Lunghezza vite	Dr Diametro rondella	Confezione	Imballo	Euro x 1000 pz
155VX535	5	35	18	100	1200	
155VX545	5	45	18	100	1200	
155VX560	5	60	18	100	1200	
155VX580	5	80	18	100	1200	