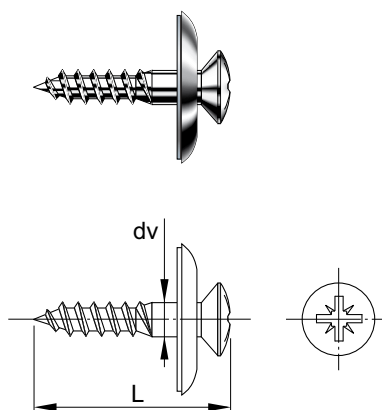


## art. 156

## VITE PER LEGNO



## Impiego - Caratteristiche


**Impiego**

Fissaggio di lamierati e profili su supporti in legno.

**Caratteristiche**
**156 Inox**

Vite: Inox ✓

Rondella: Inox con guarnizione vulcanizzata

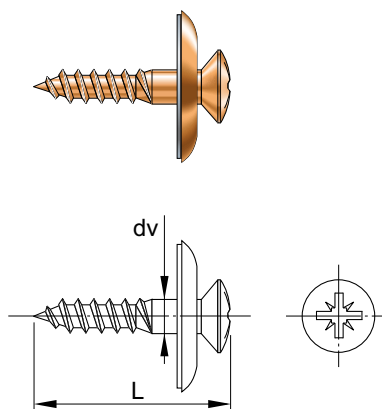
**156 Inox ramato** ✓

Vite: Inox ramata

Rondella: Inox ramata con guarnizione vulcanizzata

## art. 156 Inox

Codice	dv Diametro vite	L Lunghezza vite	Diametro rondella	Confezione	Imballo	Euro x 1000 pz
156IX25	4,5	25	20	200	1600	
156IX35	4,5	35	20	200	1600	
156IX45	4,5	45	20	200	1600	



## art. 156 Inox ramato

Codice	dv Diametro vite	L Lunghezza vite	Diametro rondella	Confezione	Imballo	Euro x 1000 pz
156IXR25	4,5	25	20	200	1600	
156IXR35	4,5	35	20	200	1600	
156IXR45	4,5	45	20	200	1600	