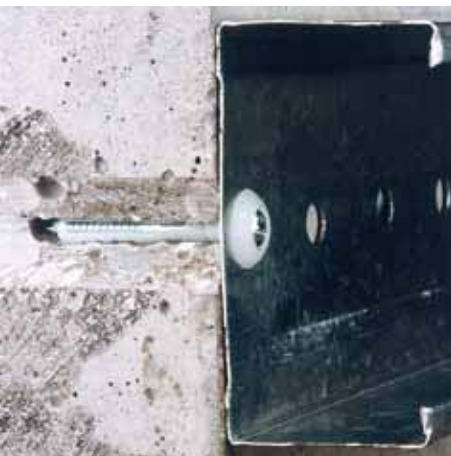
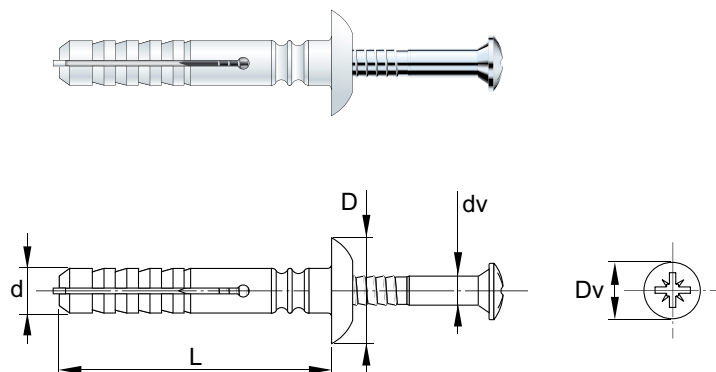


## art. 160-165



## TASSELLO RAPIDA ESPANSIONE



## Impiego - Caratteristiche


**Impiego**

Fissaggio a percussione di lamierati e profili su calcestruzzo, pietra e mattoni

**Caratteristiche**

Corpo: Nylon PA6

Colore: Bianco

Vite: Acciaio zincata ✓

Testa: TCS Taglio croce PZD

## art. 160

Codice	d Diametro foro	L Lunghezza corpo	D Diametro testa corpo	dv Diametro vite	Dv Diametro testa vite	Confezione	Imballo	Euro x 1000 pz
160BZ525	5	22	11	3,5	7,0	200	3200	
160BZ530	--	--	--	--	--	--	--	
160BZ540	--	--	--	--	--	--	--	
160BZ630	6	26	14	3,8	7,7	200	3200	
160BZ640	6	36	14	3,8	7,7	200	3200	
160BZ650	6	46	14	3,8	7,7	200	1600	
160BZ660	6	56	14	3,8	7,7	200	1600	
160BZ680	6	80	14	3,8	7,7	100	1600	
160BZ610	6	100	14	3,8	7,7	100	1600	

## art. 165 confezione industriale

Codice	d Diametro foro	L Lunghezza corpo	D Diametro testa corpo	dv Diametro vite	Dv Diametro testa vite	Imballo	Euro x 1000 pz
165BZ525	5	22	11	3,5	7,0	3000	
165BZ530	--	--	--	--	--	--	
165BZ540	--	--	--	--	--	--	
165BZ630	6	26	14	3,8	7,7	3000	
165BZ640	6	36	14	3,8	7,7	3000	
165BZ650	6	46	14	3,8	7,7	2500	
165BZ660	6	56	14	3,8	7,7	2000	
165BZ680	6	80	14	3,8	7,7	1000	
165BZ610	6	100	14	3,8	7,7	1000	

## art. 166 confezione separata

Codice	d Diametro foro	L Lunghezza corpo	D Diametro testa corpo	dv Diametro vite	Dv Diametro testa vite	Confezione	Imballo	Euro x 1000 pz
166BZ680	6	80	14	3,8	7,7	150	1200	
166BZ610	6	100	14	3,8	7,7	150	1200	