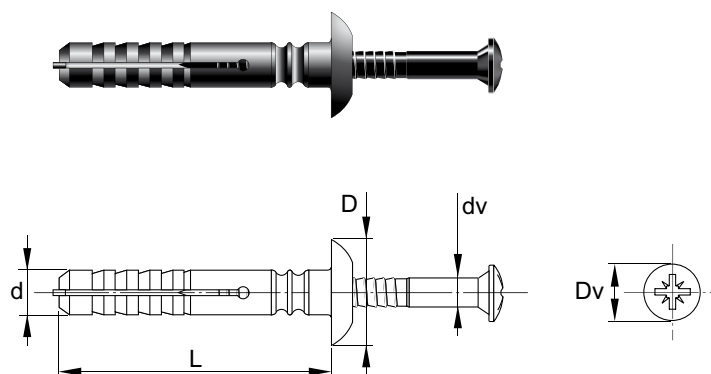


art. 170-175

TASSELLO RAPIDA ESPANSIONE



Impiego - Caratteristiche


Impiego

Fissaggio a percussione di lamierati e profili su calcestruzzo, pietra e mattoni

Caratteristiche

Corpo: Nylon PA6

Colore: Nero

Vite: Acciaio zincata ✓

Colore: Passivata verniciata nera

Testa: TCS Taglio croce PZD

art. 170

Codice	d Diametro foro	L Lunghezza corpo	D Diametro testa corpo	dv Diametro vite	Dv Diametro testa vite	Confezione	Imballo	Euro x 1000 pz
170NN530	--	--	--	--	--	--	--	
170NN540	--	--	--	--	--	--	--	
170NN630	6	26	14	3,8	7,7	200	3200	
170NN640	6	36	14	3,8	7,7	200	3200	
170NN650	6	46	14	3,8	7,7	200	1600	
170NN660	6	56	14	3,8	7,7	200	1600	

art. 175 confezione industriale

Codice	d Diametro foro	L Lunghezza corpo	D Diametro testa corpo	dv Diametro vite	Dv Diametro testa vite	Confezione	Imballo	Euro x 1000 pz
175NN530	--	--	--	--	--		--	
175NN540	--	--	--	--	--		--	
175NN630	6	26	14	3,8	7,7		3000	
175NN640	6	36	14	3,8	7,7		3000	
175NN650	6	46	14	3,8	7,7		2500	
175NN660	6	56	14	3,8	7,7		2000	