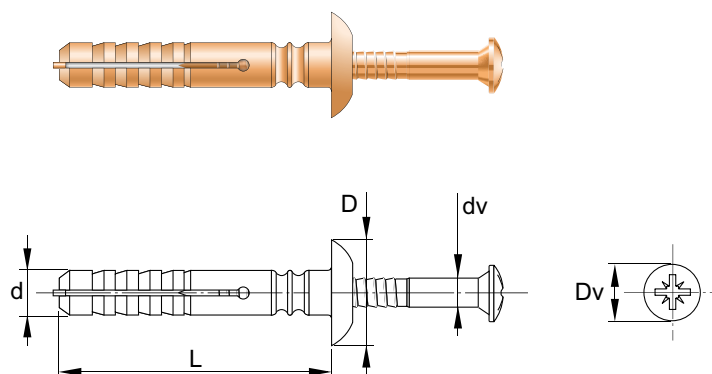


art. 200-205
TASSELLO RAPIDA ESPANSIONE

Impiego - Caratteristiche

Impiego

Fissaggio a percussione di lamierati e profili su calcestruzzo, pietra e mattoni

Caratteristiche

Corpo: Nylon PA6

Colore: Rame

Vite: Rame ✓

Testa: TCS Taglio croce PZD

art. 200

Codice	d Diametro foro	L Lunghezza corpo	D Diametro testa corpo	dv Diametro vite	Dv Diametro testa vite	Confezione	Imballo	Euro x 1000 pz
200RR530	--	--	--	--	--	--	--	
200RR540	--	--	--	--	--	--	--	
200RR630	6	26	14	3,8	7,7	200	3200	
200RR640	6	36	14	3,8	7,7	200	3200	
200RR650	6	46	14	3,8	7,7	200	1600	
200RR660	6	56	14	3,8	7,7	200	1600	

art. 205 confezione industriale

Codice	d Diametro foro	L Lunghezza corpo	D Diametro testa corpo	dv Diametro vite	Dv Diametro testa vite	Imballo	Euro x 1000 pz
205RR530	--	--	--	--	--	--	
205RR540	--	--	--	--	--	--	
205RR630	6	26	14	3,8	7,7	3000	
205RR640	6	36	14	3,8	7,7	3000	
205RR650	6	46	14	3,8	7,7	2500	
205RR660	6	56	14	3,8	7,7	2000	