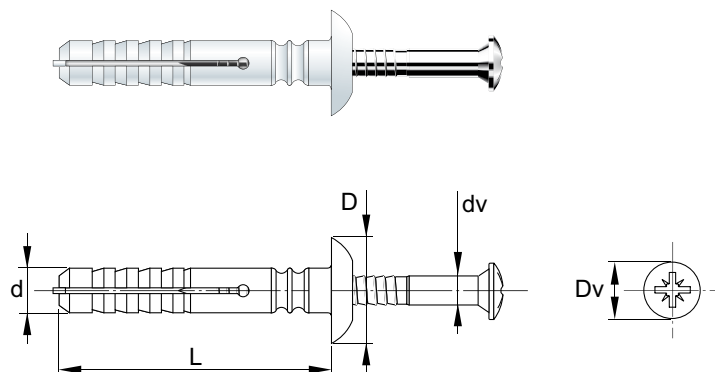


art. 210-215

TASSELLO RAPIDA ESPANSIONE


INOX


Impiego - Caratteristiche


Impiego

Fissaggio a percussione di lamierati e profili su calcestruzzo, pietra e mattoni

Caratteristiche

Corpo: Nylon PA6

Colore: Bianco

Vite: Inox ✓

Testa: TCS Taglio croce PZD

art. 210

Codice	d Diametro foro	L Lunghezza corpo	D Diametro testa corpo	dv Diametro vite	Dv Diametro testa vite	Confezione	Imballo	Euro x 1000 pz
210BX530	--	--	--	--	--	--	--	
210BX540	--	--	--	--	--	--	--	
210BX630	6	26	14	3,8	7,7	200	3200	
210BX640	6	36	14	3,8	7,7	200	3200	
210BX650	6	46	14	3,8	7,7	200	1600	
210BX660	6	56	14	3,8	7,7	200	1600	
210BX680	6	80	14	3,8	7,7	100	1600	
210BX610	6	100	14	3,8	7,7	100	1600	

art. 215 confezione industriale

Codice	d Diametro foro	L Lunghezza corpo	D Diametro testa corpo	dv Diametro vite	Dv Diametro testa vite	Confezione	Imballo	Euro x 1000 pz
215BX530	--	--	--	--	--	--	--	
215BX540	--	--	--	--	--	--	--	
215BX630	6	26	14	3,8	7,7		3000	
215BX640	6	36	14	3,8	7,7		3000	
215BX650	6	46	14	3,8	7,7		2500	
215BX660	6	56	14	3,8	7,7		2000	
215BX680	6	80	14	3,8	7,7		1000	
215BX610	6	100	14	3,8	7,7		1000	