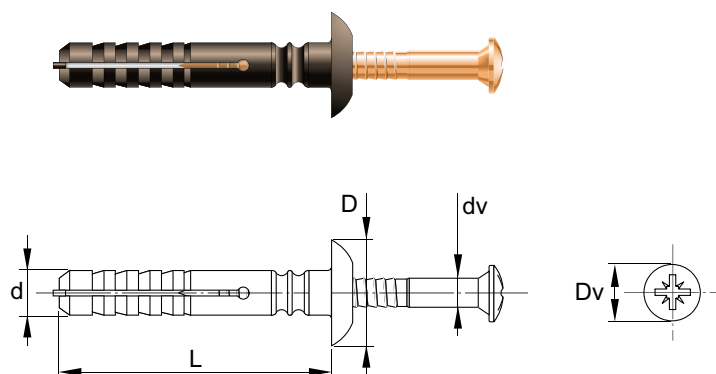


art. 216
TASSELLO RAPIDA ESPANSIONE


Impiego - Caratteristiche


Impiego

Fissaggio a percussione di lamierati e profili su calcestruzzo, pietra e mattoni

Caratteristiche

Corpo: Nylon PA6

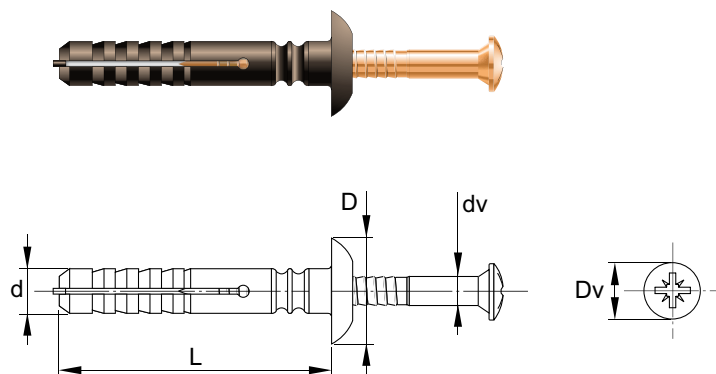
Colore: Testa di moro

Vite: Inossidabile ramato ✓

Testa: TCS Taglio croce PZD

art. 216

Codice	d Diametro foro	L Lunghezza corpo	D Diametro testa corpo	dv Diametro vite	Dv Diametro testa vite	Confezione	Imballo	Euro x 1000 pz
216IXR630	6	26	14	3,8	7,7	200	3200	
216IXR640	6	36	14	3,8	7,7	200	3200	
216IXR660	6	46	14	3,8	7,7	200	1600	
216IXR680	6	56	14	3,8	7,7	100	1600	
216IXR610	6	80	14	3,8	7,7	100	1600	

art. 217
TASSELLO RAPIDA ESPANSIONE


Impiego - Caratteristiche


Impiego

Fissaggio a percussione di lamierati e profili su calcestruzzo, pietra e mattoni

Caratteristiche

Corpo: Nylon PA6

Colore: Testa di moro

Vite: Acciaio ramato ✓

Testa: TCS Taglio croce PZD

art. 217

Codice	d Diametro foro	L Lunghezza corpo	D Diametro testa corpo	dv Diametro vite	Dv Diametro testa vite	Confezione	Imballo	Euro x 1000 pz
217AR630	6	26	14	3,8	7,7	200	3200	
217AR640	6	36	14	3,8	7,7	200	3200	
217AR660	6	46	14	3,8	7,7	200	1600	
217AR680	6	56	14	3,8	7,7	100	1600	
217AR610	6	80	14	3,8	7,7	100	1600	