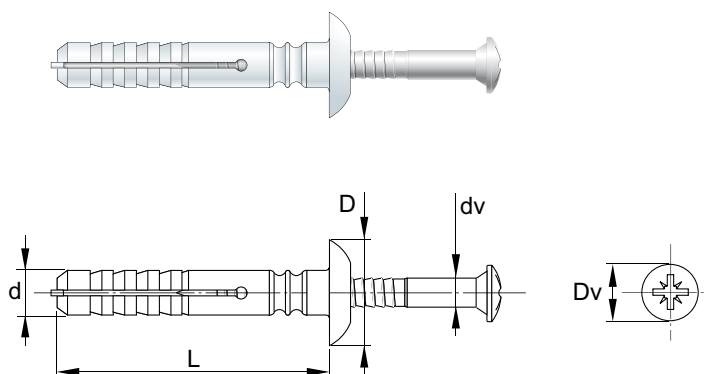


art. 220

TASSELLO RAPIDA ESPANSIONE



Impiego - Caratteristiche



art. 220

Impiego

Fissaggio a percussione di lamierati e profili su calcestruzzo, pietra e mattoni

Caratteristiche

Corpo: Nylon PA6

Colore: Bianco

Vite: Alluminio ✓

Testa: TCS Taglio croce PZD

Codice	d Diametro foro	L Lunghezza corpo	D Diametro testa corpo	dv Diametro vite	Dv Diametro testa vite	Confezione	Imballo	Euro x 1000 pz
220AL640	6	36	14	3,8	7,7	200	3200	
220AL650	6	46	14	3,8	7,7	200	1600	
220AL660	6	56	14	3,8	7,7	200	1600	