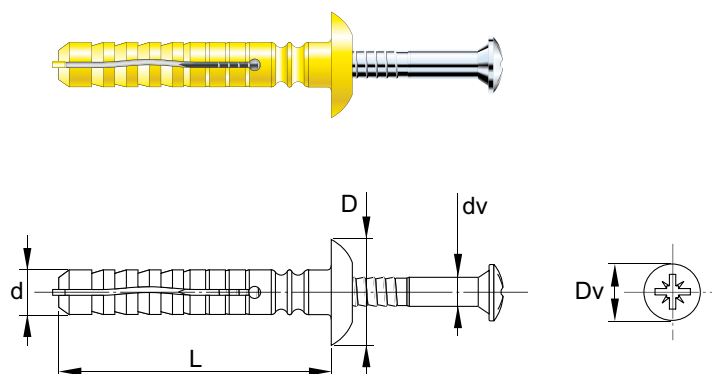


art. 226-227

TASSELLO RAPIDA ESPANSIONE



Impiego - Caratteristiche


Impiego

Fissaggio a percussione di lamierati e profili su calcestruzzo, pietra e mattoni
 Specifico per fissaggi su supporti di spessori ridotti.

Caratteristiche

Corpo: Nylon PA6

Colore: Giallo

Vite: Acciaio zincata ✓

Testa: TCS Taglio croce PZD

art. 226

Codice	d Diametro foro	L Lunghezza corpo	D Diametro testa corpo	dv Diametro vite	Dv Diametro testa vite	Confezione	Imballo	Euro x 1000 pz
226GZ525	5	22	11	3,5	7,0	200	3200	
226GZ630	6	26	14	3,8	7,7	200	3200	
226GZ640	6	36	14	3,8	7,7	200	3200	

art. 227 confezione industriale

Codice	d Diametro foro	L Lunghezza corpo	D Diametro testa corpo	dv Diametro vite	Dv Diametro testa vite	Confezione	Imballo	Euro x 1000 pz
227GZ525	5	22	11	3,5	7,0		3200	
227GZ630	6	26	14	3,8	7,7		3200	
227GZ640	6	36	14	3,8	7,7		3200	