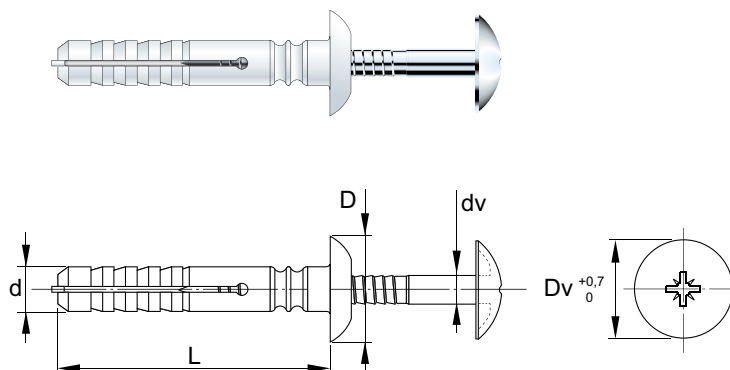


**art. 231-233BZ**

**TASSELLO RAPIDA ESPANSIONE**  
 con vite copritesta


## Impiego - Caratteristiche


**Impiego**

Fissaggio a percussione di lamierati e profili su calcestruzzo, pietra e mattoni. La particolare vite a testa concava e convessa, copre e chiude ermeticamente il foro centrale ed imprime una pressione al collare in nylon tale da garantire una perfetta adesione al supporto.

Il tassello così racchiuso aumenta notevolmente la sua tenuta e affidabilità specialmente ai carichi dinamici.

**Caratteristiche**

Corpo: Nylon PA6

Colore: Bianco

Vite: Acciaio zincata ✓

Testa: Taglio Croce PZD

**art. 231BZ**

Codice	d Diametro foro	L Lunghezza corpo	D Diametro testa corpo	dv Diametro vite	Dv Diametro testa vite	Confezione	Imballo	Euro x 1000 pz
231BZ630	6	26	14	3,8	13	150	2400	
231BZ640	6	36	14	3,8	13	150	2400	
231BZ660	6	56	14	3,8	13	150	1200	

**art. 233BZ confezione industriale**

Codice	d Diametro foro	L Lunghezza corpo	D Diametro testa corpo	dv Diametro vite	Dv Diametro testa vite	Confezione	Imballo	Euro x 1000 pz
233BZ630	6	26	14	3,8	13		2000	
233BZ640	6	36	14	3,8	13		2000	
233BZ660	6	56	14	3,8	13		2000	