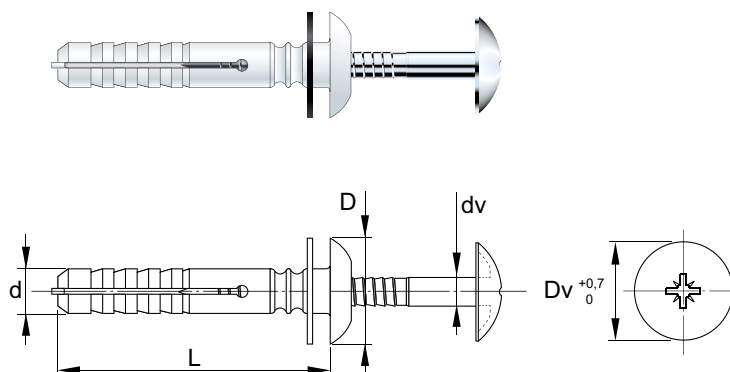
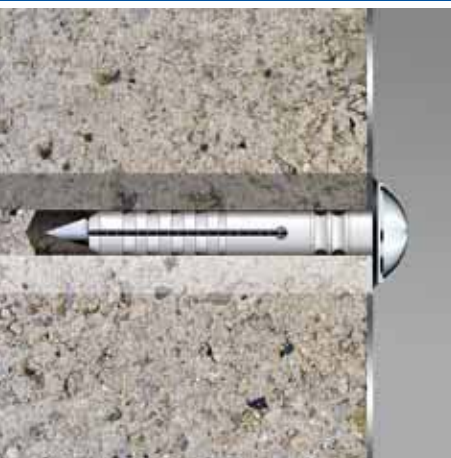


art. 231-233BZR
TASSELLO RAPIDA ESPANSIONE
 con vite copritesta e guarnizione

Impiego - Caratteristiche

Impiego

Fissaggio a percussione di lamierati e profili su calcestruzzo, pietra e mattoni. La particolare vite a testa concava e convessa, copre e chiude ermeticamente il foro centrale ed imprime una pressione al collare in nylon tale da garantire una perfetta adesione al supporto.

Il tassello così racchiuso aumenta notevolmente la sua tenuta e affidabilità specialmente ai carichi dinamici.

Caratteristiche

Corpo: Nylon PA6

Colore: Bianco

Vite: Acciaio zincata ✓

Testa: Taglio Croce PZD

Guarnizione: Gomma

art. 231BZR con rondella

Codice	d Diametro foro	L Lunghezza corpo	D Diametro testa corpo	dv Diametro vite	Dv Diametro testa vite	Confezione	Imballo	Euro x 1000 pz
231BZR630	6	26	14	3,8	13	150	1200	
231BZR640	6	36	14	3,8	13	150	1200	
231BZR660	6	56	14	3,8	13	150	600	

art. 233BZR confezione industriale

Codice	d Diametro foro	L Lunghezza corpo	D Diametro testa corpo	dv Diametro vite	Dv Diametro testa vite	Confezione	Imballo	Euro x 1000 pz
233BZR630	6	26	14	3,8	13		2000	
233BZR640	6	36	14	3,8	13		2000	
233BZR660	6	56	14	3,8	13		2000	