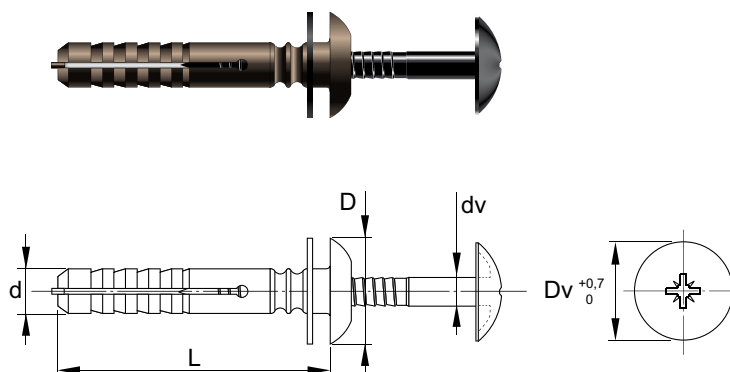


art. 231-233MNR
TASSELLO RAPIDA ESPANSIONE
 con vite copritesta e guarnizione


Impiego - Caratteristiche


Impiego

Fissaggio a percussione di lamierati e profili su calcestruzzo, pietra e mattoni. La particolare vite a testa concava e convessa, copre e chiude ermeticamente il foro centrale ed imprime una pressione al collare in nylon tale da garantire una perfetta adesione al supporto.

Il tassello così racchiuso aumenta notevolmente la sua tenuta e affidabilità specialmente ai carichi dinamici.

Caratteristiche

- Corpo: Nylon PA6
- Colore: Testa di moro
- Vite: Acciaio zincata ✓
- Colore: Passivata
verniciata nera
- Testa: Taglio Croce PZD
- Guarnizione: Gomma

art. 231MNR con rondella

Codice	d Diametro foro	L Lunghezza corpo	D Diametro testa corpo	dv Diametro vite	Dv Diametro testa vite	Confezione	Imballo	Euro x 1000 pz
231MNR630	6	26	14	3,8	13	150	1200	
231MNR640	6	36	14	3,8	13	150	1200	
231MNR660	6	56	14	3,8	13	150	600	

art. 233MNR confezione industriale

Codice	d Diametro foro	L Lunghezza corpo	D Diametro testa corpo	dv Diametro vite	Dv Diametro testa vite	Confezione	Imballo	Euro x 1000 pz
233MNR630	6	26	14	3,8	13		2000	
233MNR640	6	36	14	3,8	13		2000	
233MNR660	6	56	14	3,8	13		2000	