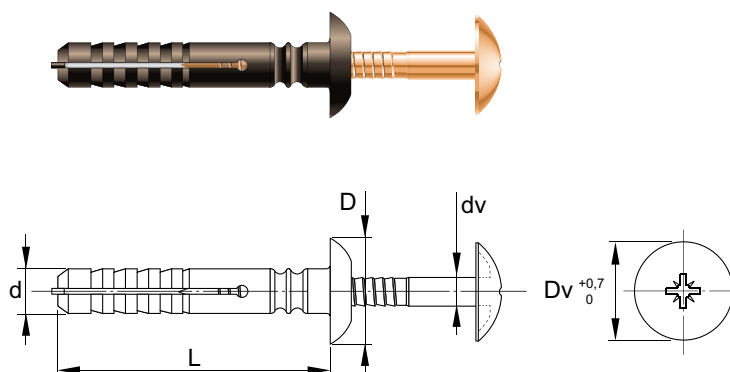


art. 231-233MR


TASSELLO RAPIDA ESPANSIONE
 con vite copritesta


Impiego - Caratteristiche


Impiego

Fissaggio a percussione di lamierati e profili su calcestruzzo, pietra e mattoni. La particolare vite a testa concava e convessa, copre e chiude ermeticamente il foro centrale ed imprime una pressione al collare in nylon tale da garantire una perfetta adesione al supporto.

Il tassello così racchiuso aumenta notevolmente la sua tenuta e affidabilità specialmente ai carichi dinamici.

Caratteristiche

Corpo: Nylon PA6

Colore: Testa di moro

Vite: Rame ✓

Testa: Taglio Croce PZD

art. 231MR

Codice	d Diametro foro	L Lunghezza corpo	D Diametro testa corpo	dv Diametro vite	Dv Diametro testa vite	Confezione	Imballo	Euro x 1000 pz
231MR630	6	26	14	3,8	13	150	2400	
231MR640	6	36	14	3,8	13	150	2400	
231MR660	6	56	14	3,8	13	150	1200	

art. 233MR confezione industriale

Codice	d Diametro foro	L Lunghezza corpo	D Diametro testa corpo	dv Diametro vite	Dv Diametro testa vite	Confezione	Imballo	Euro x 1000 pz
233MR630	6	26	14	3,8	13		2000	
233MR640	6	36	14	3,8	13		2000	
233MR660	6	56	14	3,8	13		2000	