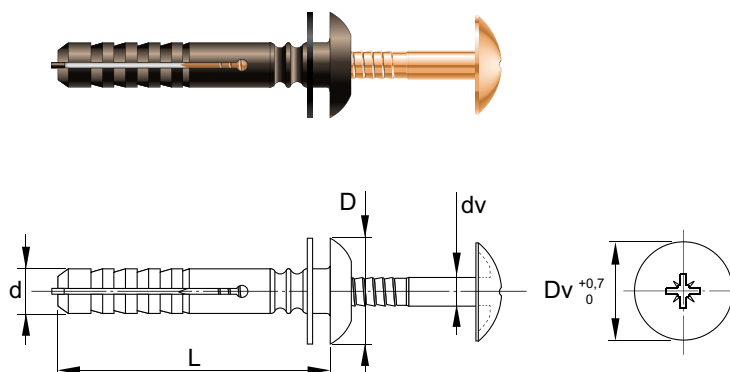


art. 231-233MRR
TASSELLO RAPIDA ESPANSIONE
 con vite copritesta e guarnizione

Impiego - Caratteristiche

Impiego

Fissaggio a percussione di lamierati e profili su calcestruzzo, pietra e mattoni. La particolare vite a testa concava e convessa, copre e chiude ermeticamente il foro centrale ed imprime una pressione al collare in nylon tale da garantire una perfetta adesione al supporto.

Il tassello così racchiuso aumenta notevolmente la sua tenuta e affidabilità specialmente ai carichi dinamici.

Caratteristiche

Corpo: Nylon PA6
 Colore: Testa di moro
 Vite: Rame ✓
 Testa: Taglio Croce PZD
 Guarnizione: Gomma

art. 231MRR con rondella

Codice	d Diametro foro	L Lunghezza corpo	D Diametro testa corpo	dv Diametro vite	Dv Diametro testa vite	Confezione	Imballo	Euro x 1000 pz
231MRR630	6	26	14	3,8	13	150	1200	
231MRR640	6	36	14	3,8	13	150	1200	
231MRR660	6	56	14	3,8	13	150	600	

art. 233MRR confezione industriale

Codice	d Diametro foro	L Lunghezza corpo	D Diametro testa corpo	dv Diametro vite	Dv Diametro testa vite	Confezione	Imballo	Euro x 1000 pz
233MRR630	6	26	14	3,8	13		2000	
233MRR640	6	36	14	3,8	13		2000	
233MRR660	6	56	14	3,8	13		2000	