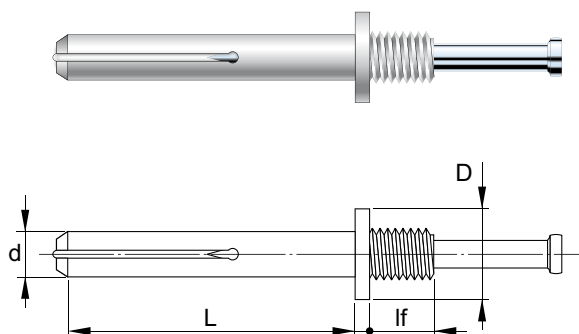


art. 237
TASSELLO RAPIDA ESPANSIONE


Impiego - Caratteristiche


art. 237
Impiego

Fissaggio a percussione di lamierati e profili su calcestruzzo, pietra e mattoni.

Caratteristiche

Corpo: Zama

Passo: M8

Chiodo: Acciaio zincato

Codice	d Diametro foro	L Lunghezza corpo	Passo	lf Lunghezza filetto	Confezione	Imballo	Euro x 1000 pz
237ZZ640	6	40	M8	10	150	1200	