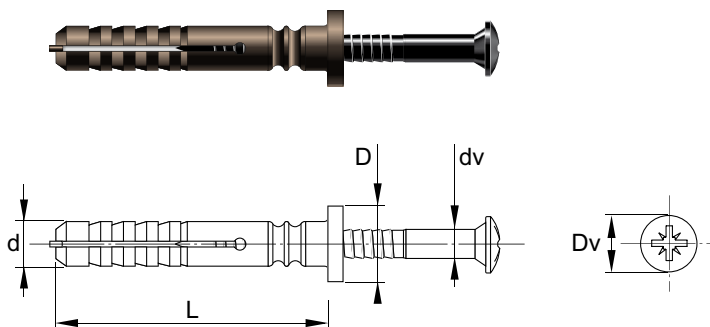


art. 243

TASSELLO RAPIDA ESPANSIONE


Impiego - Caratteristiche


Impiego

Fissaggio a percussione di lamierati e profili su calcestruzzo, pietra e mattoni.

Caratteristiche

Corpo: Nylon PA6

Colore: Testa di moro

Vite: Acciaio zincata ✓

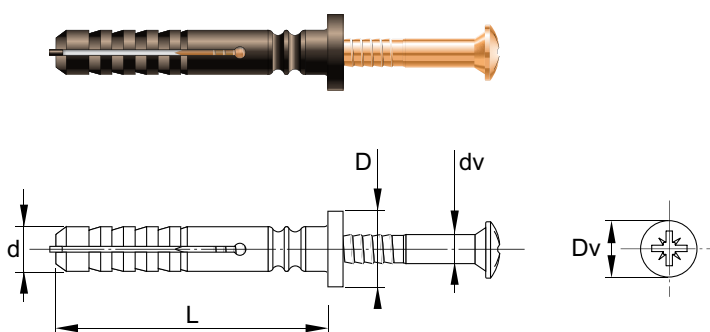
Colore: Passivata verniciata nera

Testa: TCS Taglio Croce PZD

art. 243

Codice	d Diametro foro	L Lunghezza corpo	D Diametro testa corpo	dv Diametro vite	Dv Diametro testa vite	Confezione	Imballo	Euro x 1000 pz
243TR530	5	26	9	3,5	7,0	200	3200	
243TR640	6	36	10	3,8	7,7	200	3200	
243TR650	6	46	10	3,8	7,7	200	1600	
243TR660	6	56	10	3,8	7,7	200	1600	

art. 244

TASSELLO RAPIDA ESPANSIONE


Impiego - Caratteristiche


Impiego

Fissaggio a percussione di lamierati e profili su calcestruzzo, pietra e mattoni

Caratteristiche

Corpo: Nylon PA6

Colore: Testa di moro

Vite: Rame ✓

Testa: TCS Taglio croce PZD

art. 244

Codice	d Diametro foro	L Lunghezza corpo	D Diametro testa corpo	dv Diametro vite	Dv Diametro testa vite	Confezione	Imballo	Euro x 1000 pz
244TR530	5	26	9	3,5	7,0	200	3200	
244TR640	6	36	10	3,8	7,7	200	3200	
244TR650	6	46	10	3,8	7,7	200	1600	
244TR660	6	56	10	3,8	7,7	200	1600	