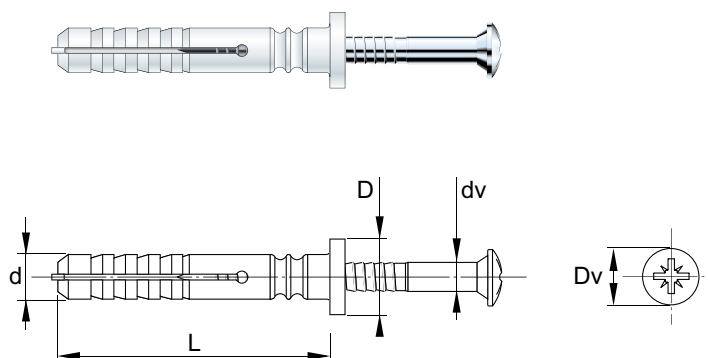


## art. 245

## TASSELLO RAPIDA ESPANSIONE



## Impiego - Caratteristiche



## art. 245

**Impiego**

Fissaggio a percussione di lamierati e profili su calcestruzzo, pietra e mattoni.

**Caratteristiche**

Corpo: Nylon PA6

Colore: Bianco

Vite: Acciaio zincata ✓

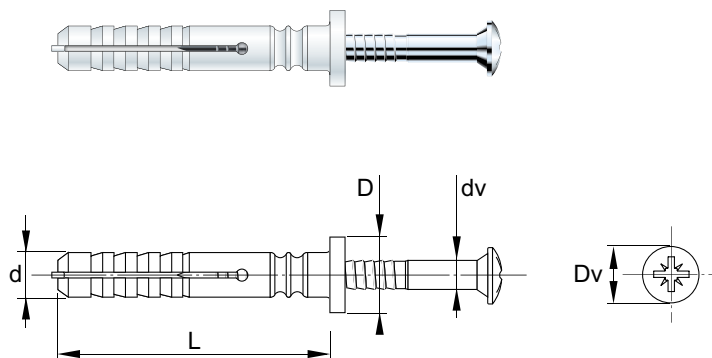
Testa: TCS Taglio Croce PZD

Codice	d Diametro foro	L Lunghezza corpo	D Diametro testa corpo	dv Diametro vite	Dv Diametro testa vite	Confezione	Imballo	Euro x 1000 pz
245TR525	--	--	--	--	--	--	--	
245TR530	5	27	9	3,5	7,0	200	3200	
245TR540	--	--	--	--	--	--	--	
245TR630	6	26	10	3,8	7,7	200	3200	
245TR640	6	36	10	3,8	7,7	200	3200	
245TR650	6	46	10	3,8	7,7	200	1600	
245TR660	6	56	10	3,8	7,7	200	1600	
245TR680	6	80	10	3,8	7,7	100	1600	
245TR610	6	100	10	3,8	7,7	100	1600	
245TR850	8	45	11	4,5	9,7	200	1600	
245TR870	8	65	11	4,5	9,7	150	1200	
245TR880	8	80	11	4,5	9,7	150	1200	
245TR810	8	100	11	4,5	9,7	150	1200	
245TR812	8	120	11	4,5	9,7	100	800	

## art. 250-251



## TASSELLO RAPIDA ESPANSIONE



## Impiego - Caratteristiche


**Impiego**

Fissaggio a percussione di lamierati e profili su calcestruzzo, pietra e mattoni.

**Caratteristiche**

Corpo: Nylon PA6

Colore: Bianco

Vite: Acciaio zincata ✓

Testa: TCS Taglio Croce PZD

## art. 250 confezione industriale

Codice	d Diametro foro	L Lunghezza corpo	D Diametro testa corpo	dv Diametro vite	Dv Diametro testa vite	Imballo	Euro x 1000 pz
250TR525	--	--	--	--	--	--	
250TR530	5	27	9	3,5	7,0	3000	
250TR540	--	--	--	--	--	--	
250TR630	6	26	10	3,8	7,7	3000	
250TR640	6	36	10	3,8	7,7	3000	
250TR650	6	46	10	3,8	7,7	2500	
250TR660	6	56	10	3,8	7,7	2000	
250TR680	6	80	10	3,8	7,7	1000	
250TR610	6	100	10	3,8	7,7	1000	
250TR850	8	45	11	4,5	9,7	2000	
250TR870	8	65	11	4,5	9,7	1000	
250TR880	8	80	11	4,5	9,7	1000	
250TR810	8	100	11	4,5	9,7	1000	
250TR812	8	120	11	4,5	9,7	1000	

## art. 251 confezione separata

Codice	d Diametro foro	L Lunghezza corpo	D Diametro testa corpo	dv Diametro vite	Dv Diametro testa vite	Confezione	Imballo	Euro x 1000 pz
251TR680	6	80	10	3,8	7,7	150	1200	
251TR610	6	100	10	3,8	7,7	150	1200	
251TR880	8	80	11	4,5	9,7	100	1200	
251TR810	8	100	11	4,5	9,7	100	1200	
251TR812	8	120	11	4,5	9,7	100	1200	