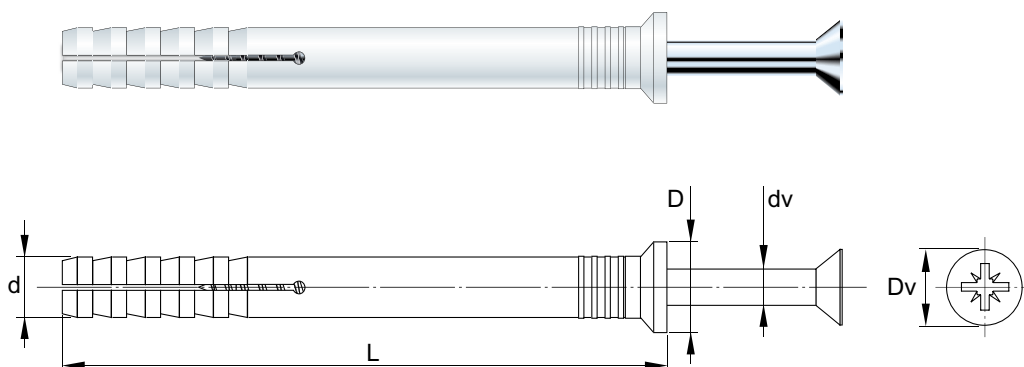


art. 259

TASSELLO RAPIDA ESPANSIONE



Impiego - Caratteristiche



art. 259

Impiego

Fissaggio a percussione di lamierati e profili su calcestruzzo, pietra e mattoni.

Caratteristiche

Corpo: Nylon PA6

Colore: Grigio

Vite: Acciaio zincata ✓

Testa: TCS Taglio Croce PZD

Codice	d Diametro foro	L Lunghezza corpo	D Diametro testa corpo	dv Diametro vite	Dv Diametro testa vite	Confezione	Imballo	Euro x 1000 pz
259BT880	8	80	12	4,9	10	100	800	
259BT8100	8	100	12	4,9	10	100	800	
259BT8120	8	120	12	4,9	10	100	800	
259BT8140	8	140	12	4,9	10	100	800	
259BT8160	8	160	12	4,9	10	100	800	
259BT10120	10	120	15	6,9	13	50	400	
259BT10140	10	140	15	6,9	13	50	400	
259BT10160	10	160	15	6,9	13	50	400	
259BT10180	10	180	15	6,9	13	50	300	
259BT10200	10	200	15	6,9	13	50	300	
259BT10220	10	220	15	6,9	13	50	300	