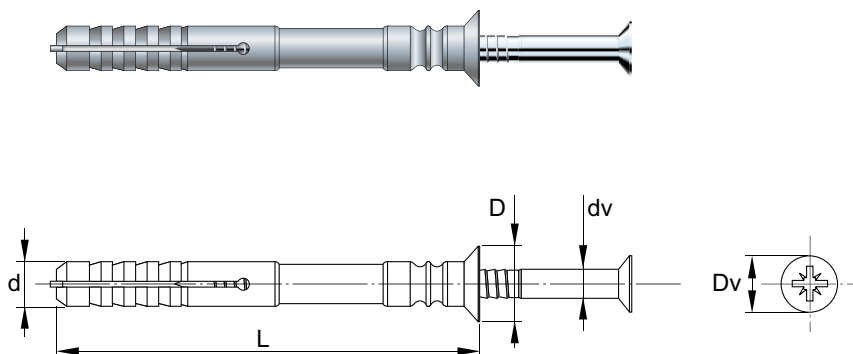


## art. 260-263-264



## TASSELLO RAPIDA ESPANSIONE



## Impiego - Caratteristiche


**Impiego**

Fissaggio a percussione di lamierati e profili su calcestruzzo, pietra e mattoni.

**Caratteristiche**

Corpo: Nylon PA6

Colore: Grigio

Vite: Acciaio zincata ✓

Testa: TCS Taglio Croce PZD

**art. 260**

Codice	d Diametro foro	L Lunghezza corpo	D Diametro testa corpo	dv Diametro vite	Dv Diametro testa vite	Confezione	Imballo	Euro x 1000 pz
260TV640	6	36	10,0	3,8	7,5	200	3200	
260TV650	6	46	10,0	3,8	7,5	200	1600	
260TV660	6	56	10,0	3,8	7,5	200	1600	
260TV680	--	--	--	--	--	--	--	
260TV610	--	--	--	--	--	--	--	
260TV880	8	80	11,5	4,5	10,7	150	1200	
260TV810	8	100	11,5	4,5	10,7	150	1200	
260TV812	8	120	11,5	4,5	10,7	100	800	

**art. 263 confezione industriale**

Codice	d Diametro foro	L Lunghezza corpo	D Diametro testa corpo	dv Diametro vite	Dv Diametro testa vite	Confezione	Imballo	Euro x 1000 pz
263TV640	6	36	10,0	3,8	7,5		3000	
263TV650	6	46	10,0	3,8	7,5		2500	
263TV660	6	56	10,0	3,8	7,5		2000	
263TV680	--	--	--	--	--		--	
263TV610	--	--	--	--	--		--	
263TV880	8	80	11,5	4,5	10,7		1000	
263TV810	8	100	11,5	4,5	10,7		1000	
263TV812	8	120	11,5	4,5	10,7		1000	

**art. 264 confezione separata**

Codice	d Diametro foro	L Lunghezza corpo	D Diametro testa corpo	dv Diametro vite	Dv Diametro testa vite	Confezione	Imballo	Euro x 1000 pz
264TV680	--	--	--	--	--	--	--	
264TV610	--	--	--	--	--	--	--	
264TV880	8	80	11,5	4,5	10,7	150	1200	
264TV810	8	100	11,5	4,5	10,7	150	1200	
264TV812	8	120	11,5	4,5	10,7	150	1200	