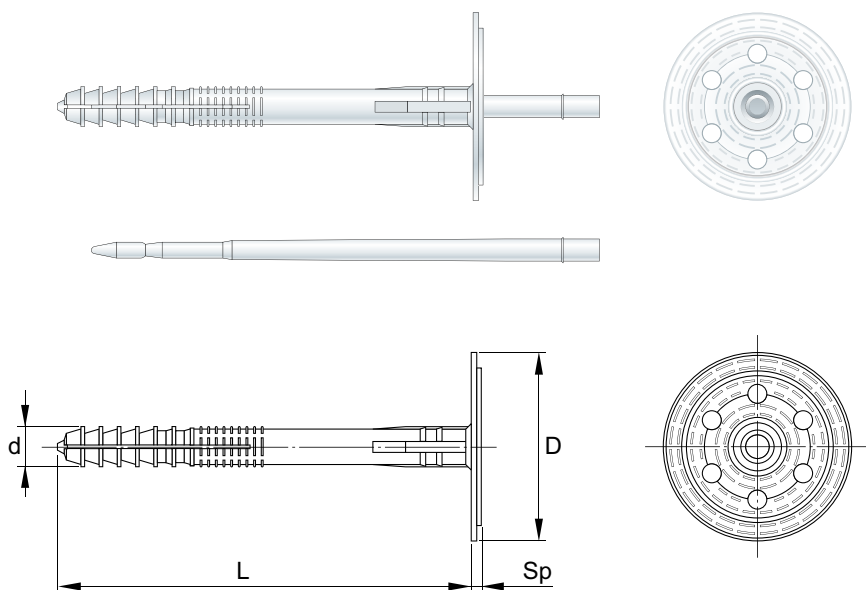


art. 276

TASSELLO DOPPIA ESPANSIONE



Impiego - Caratteristiche


Impiego

Fissaggio pannelli isolanti, acustici e cappotto su calcestruzzo, mattone pieno, pietra, mattone forato. Indicato per pannelli termo acustici medio rigidi.

Caratteristiche

Corpo: Polipropilene

Colore: Neutro

Chiodo: Polipropilene carica VTR

Colore: Neutro

art. 276

Codice	d Diametro foro	L Lunghezza corpo	D Diametro testa	Sp Spessore testa	Prof. min di posa mm	max Spess. fissabile	Confezione	Euro x 1000 pz
276C1060TN	--	--	--	--	--	--	--	
276C1070TN	10	70	50	2,6	30	40	300	
276C1080TN	--	--	--	--	--	--	--	
276C1090TN	10	90	50	2,6	30	60	300	
276C1010TN	--	--	--	--	--	--	--	
276C1011TN	10	110	50	2,6	30	80	300	
276C1012TN	--	--	--	--	--	--	--	
276C1013TN	10	130	50	2,6	30	100	300	
276C1014TN	--	--	--	--	--	--	--	
276C1015TN	10	150	50	2,6	30	120	300	
276C1016TN	--	--	--	--	--	--	--	
276C1017TN	10	170	50	2,6	30	140	200	
276C1019TN	10	190	50	2,6	30	160	200	
276C1021TN	10	210	50	2,6	30	180	200	