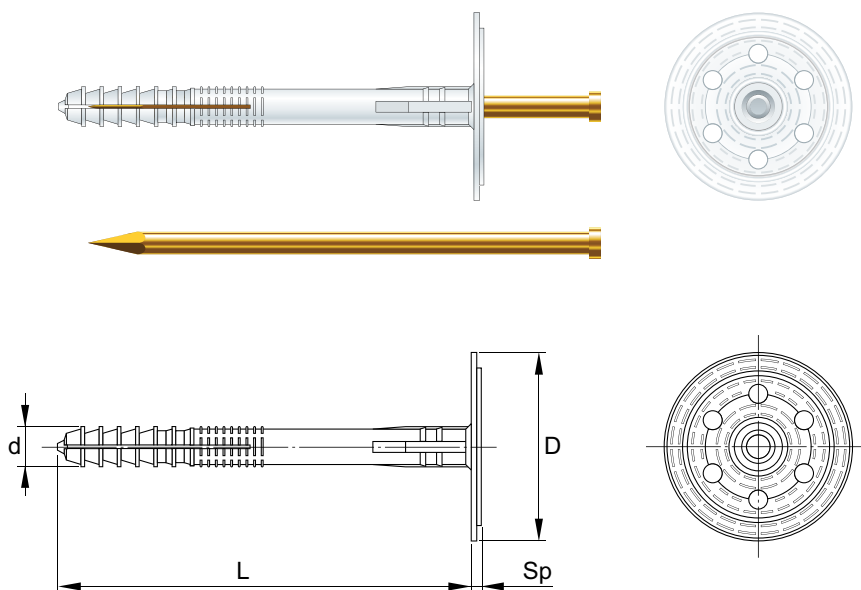


art. 282

TASSELLO DOPPIA ESPANSIONE



Impiego - Caratteristiche



art. 282

Impiego

Fissaggio pannelli isolanti, acustici e cappotto su calcestruzzo, pietra, mattoni pieni e forati. Indicato per pannelli termo acustici medio rigidi.

Caratteristiche

Corpo: Polipropilene
Colore: Neutro
Chiodo: Acciaio tropicalizzato

Codice	d Diametro foro	L Lunghezza corpo	D Diametro testa	Sp Spessore testa	Prof. min di posa mm	max Spess. fissabile	Confezione	Euro x 1000 pz
282C1090	10	90	50	2,6	30	60	150	
282C1011	10	110	50	2,6	30	80	150	
282C1013	10	130	50	2,6	30	100	150	
282C1014	10	140	50	2,6	30	110	150	
282C1015	10	150	50	2,6	30	120	150	
282C1017	10	170	50	2,6	30	140	150	
282C1019	10	190	50	2,6	30	160	150	
282C1021	10	210	50	2,6	30	180	150	