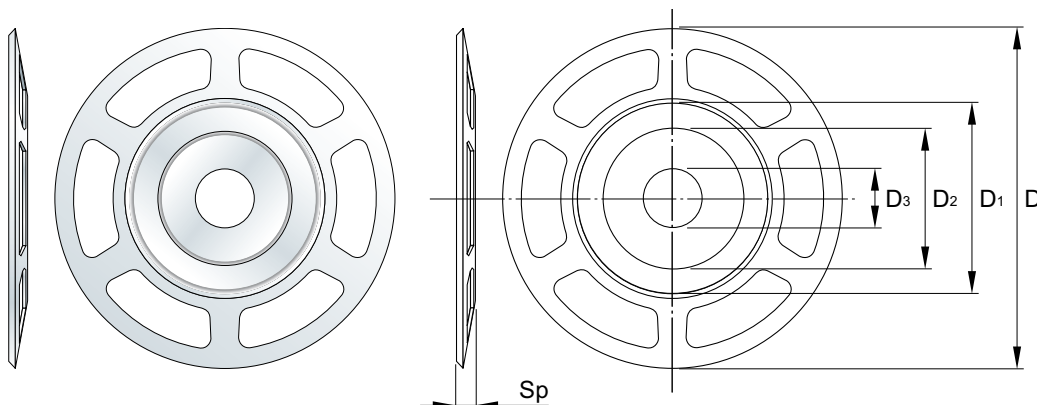


art. 285
RONDELLA IN POLIPROPILENE


Impiego - Caratteristiche

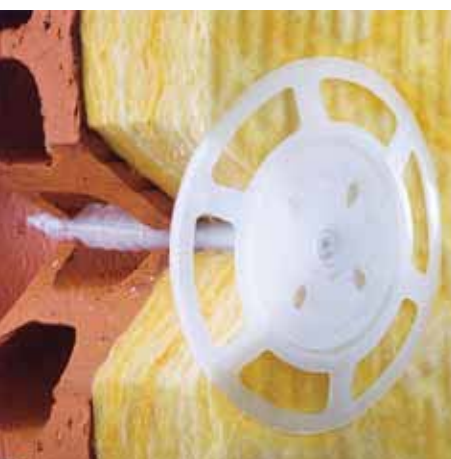

Impiego

Rondella per pannelli termo acustici morbidi e medio rigidi, da impiegarsi con tassello a espansione forzata e/o tassello a doppia espansione.

Caratteristiche

Corpo: Polipropilene
Colore: Neutro

Nella foto in alto: la rondella in polipropilene art. 285 abbinata al tassello ad espansione forzata art. 265.



Nella foto: la rondella in polipropilene art. 285 abbinata al tassello ad espansione forzata art. 275.

La rondella è progettata allo scopo di aumentare la superficie di appoggio e migliorare la tenuta in opera del pannello isolante.

art. 285

Codice	D Diametro esterno	D1 Diametro x testa	D2 Diametro x testa	D3 Diametro foro	Sp Spessore rondella	Confezione	Euro x 1000 pz
285R090	90	50,5	35,5	15,5	5	300	

