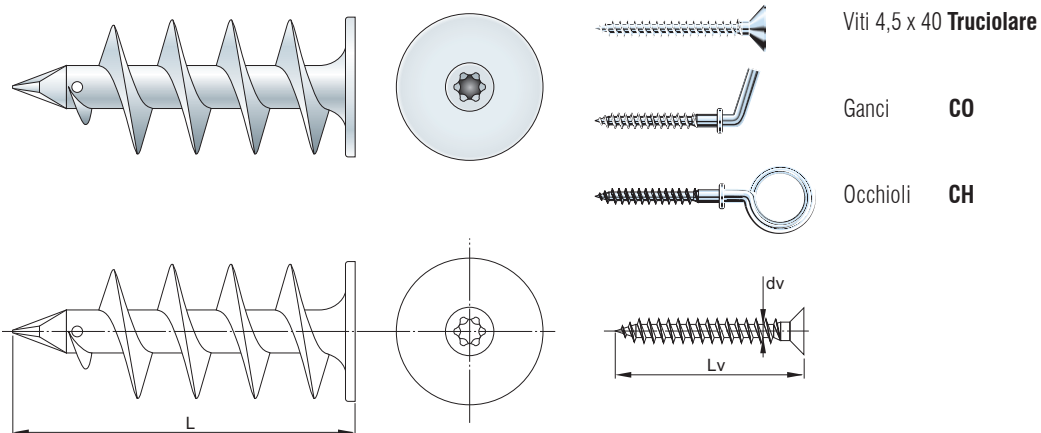


**art. 288**

**TASSELLO AUTOPERFORANTE CON VITE**

**Impiego - Caratteristiche**

**Impiego**

Tassello in nylon per fissaggi leggeri su superfici rivestite con pannelli isolanti rigidi (cappotto) aventi uno spessore minimo di 60 millimetri.

**Caratteristiche**

Corpo: Nylon  
 Colore: Neutro  
 Vite: truciolare acciaio zincata testa TPS

**art. 288 confezione in scatola**

Codice	L Lunghezza corpo	D Diametro vite	Lunghezza vite minima	Confezione	Imballo	Euro x 1000 pz
288SCC60	60	--	--	25	400	

**art. 288 confezione industriale**

288SCS60	60	--	--	500	1000	
----------	----	----	----	-----	------	--

**art. 288 confezione in scatola con vite**

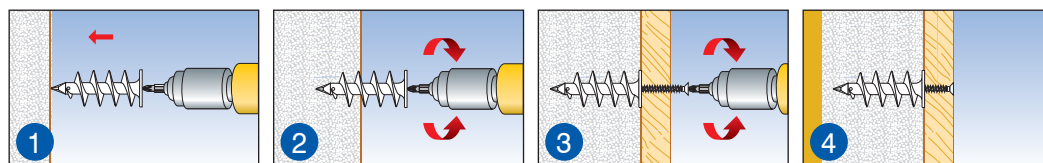
288TC60	60	4,5 - 5,0	30	25	400	
---------	----	-----------	----	----	-----	--

**KIT CON ESPOSITORE DA BANCO**
**art. 288 corpo con vite - occhioli - ganci**

Codice	L Lunghezza corpo	Contenuto	Confezione	Imballo	Euro x 1000 pz
288KIT60	60	5 Tasselli 5 Viti 4,5 x 40 <b>Truciolare</b> 2 Ganci <b>CO</b> 2 Occhioli <b>CH</b>	30+20	50	

**Avvertenze**


Per evitare infiltrazioni d'acqua nei pannelli isolanti si consiglia di sigillare la parte esterna del tassello con silicone compatibile (NO acetico).

**Fasi di montaggio**


- 1) Sistemare il tassello nel punto prefissato
- 2) Avvitare il tassello imprimendo una forza adeguata lungo l'asse con avvitatore o giravite con inserto Torxt T 40
- 3) Inserire (profondità min. 30 max 45 mm) e avvitare la vite truciolare nel tassello
- 4) Posa del tassello terminata