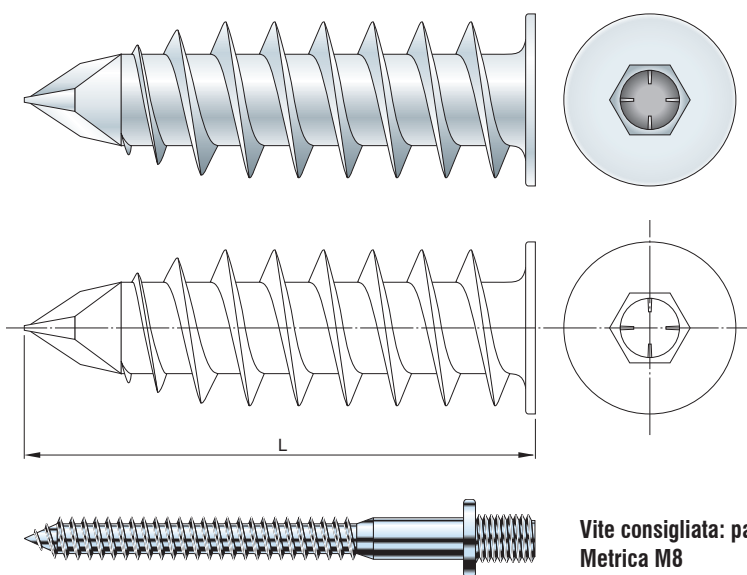


art. 289
TASSELLO AUTOPERFORANTE CON VITE

Impiego - Caratteristiche

Impiego

Tassello in nylon per fissaggi leggeri su superfici rivestite con pannelli isolanti rigidi (cappotto) aventi uno spessore minimo di 100 millimetri.

Caratteristiche

Corpo: Nylon

Colore: Neutro

Vite: Legno Ø 8 - 10
metrica M8

Vite: Acciaio zincata
passo legno Ø 7 - 8

art. 289 confezione in scatola

Codice	L Lunghezza corpo	Vite	Confezione	Imballo	Euro x 1000 pz
289SCC	95	Passo legno Ø 7 - 8	20	160	

art. 289 confezione industriale

289SCS	95	Passo legno Ø 7 - 8	--	250	
--------	----	---------------------	----	-----	--

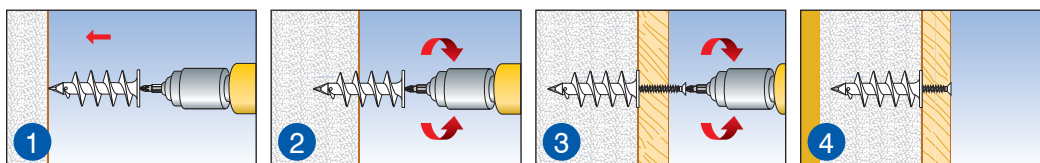
art. 289 confezione in scatola con Perno M8 x 80 - 90

Codice	L Lunghezza corpo	Vite	Confezione	Imballo	Euro x 1000 pz
289CPM8	95	M8x80	20	160	

Avvertenze


Per evitare infiltrazioni d'acqua nei pannelli isolanti si consiglia di sigillare la parte esterna del tassello con silicone compatibile (NO acetico).

Per l'inserimento del tassello usare come inserto una vite TE M8x30

Fasi di montaggio


- 1) Sistemare il tassello nel punto prefissato
- 2) Avvitare il tassello imprendendo una forza adeguata lungo l'asse con avvitatore
- 3) Inserire e avvitare la vite nel tassello
- 4) Posa del tassello terminata