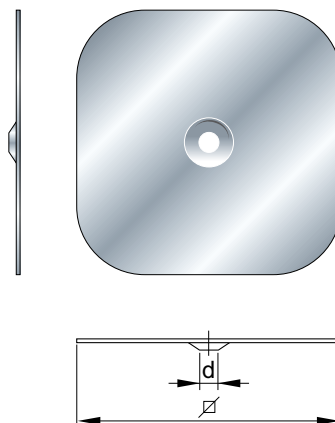


art. 291

RONDELLA IN ACCIAIO QUADRA


Impiego - Caratteristiche


Impiego

Fissaggio guaine e pannelli isolanti.

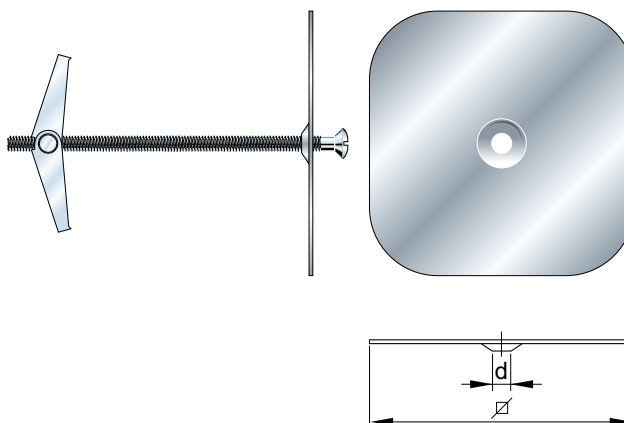
Caratteristiche

Corpo: Acciaio zincato

art. 291 per viti autofilettanti

Codice	∅ Diametro esterno	d Diametro foro	Sp Spessore rondella	Confezione	Euro x 1000 pz
291F5Q	70	5,0	1,0	500	

art. 292

TASSELLO A FARFALLA con rondella quadra


Impiego - Caratteristiche


Impiego

Fissaggio guaine e pannelli isolanti.

Caratteristiche

Corpo farfalla: Acciaio zincato
 Vite: Acciaio zincata M4
 Cilindro: Acciaio M4
 Rondella: Acciaio zincato

art. 292

Codice	∅ Diametro esterno	d Diametro foro	Sp Spessore rondella	Vite	Confezione	Euro x 1000 pz
292FPQ90	70	5,0	1,0	90	250	
292FPQ110	70	5,0	1,0	110	250	