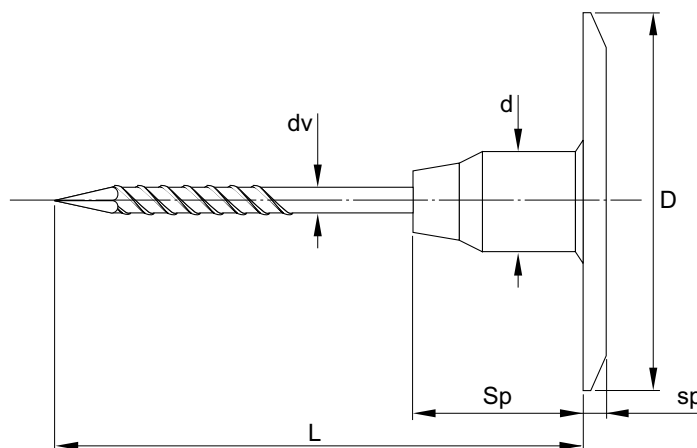
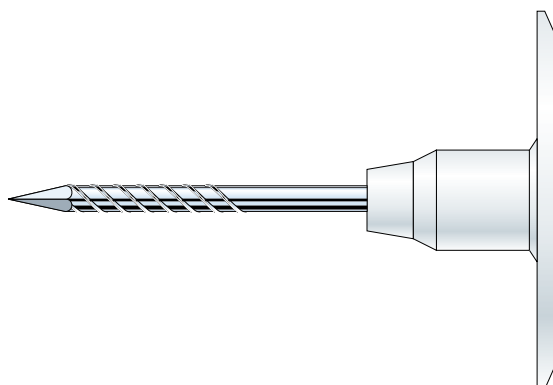


**art. 298**
**RONDELLA IN POLIPROPILENE CON CHIODO**

**Impiego - Caratteristiche**

**art. 298**
**Impiego**

Fissaggio guaine e pannelli isolanti su supporti in legno  
 Il puntale preformato elimina il ponte termico.

**Caratteristiche**

Corpo: Polipropilene  
 Chiodo: Acciaio zincato

Codice	D Diametro esterno	d Diametro puntale	dv Diametro chiodo	sp Spessore rondella	Sp Spessore puntale	L Lunghezza	max spessore fissabile	Confezione	Euro x 1000 pz
298CH50	50	13	4	3	19	50	15	100	
298CH60	50	13	4	3	19	60	25	100	
298CH70	50	13	4	3	19	70	35	100	
298CH80	50	13	4	3	19	80	45	100	
298CH90	50	13	4	3	19	90	50	100	
298CH100	50	13	4	3	19	100	65	100	
298CH120	50	13	4	3	19	120	85	100	