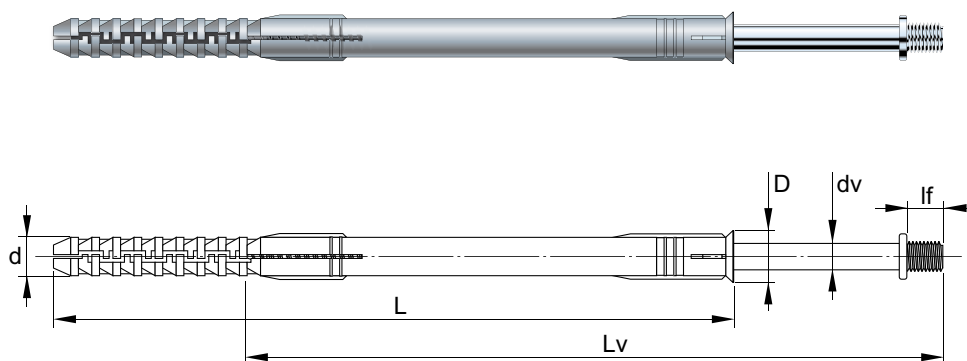


art. 316

VITE PER COLLARE CON TASSELLO



Impiego - Caratteristiche



art. 316

Impiego

Tassello prolungato con vite per fissaggi di collari con dado M8 preverniciati rame, acciaio inox su pareti rivestite a cappotto.

Caratteristiche

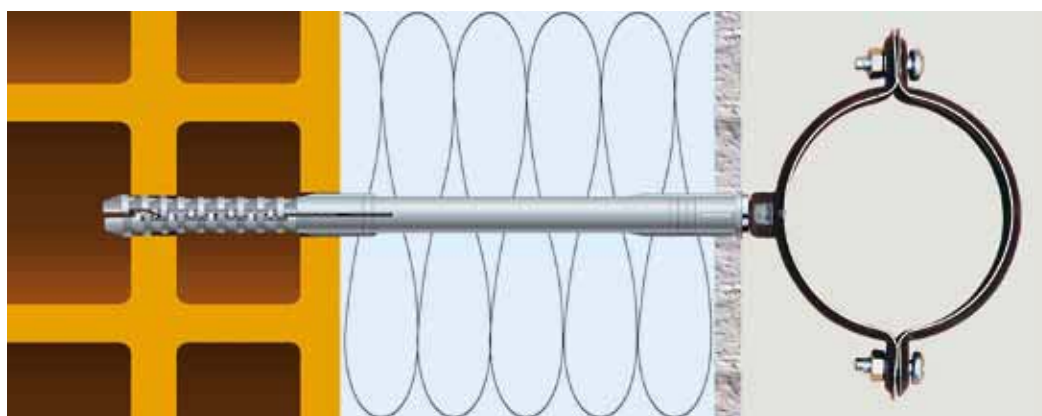
Corpo: Nylon PA6

Colore: Grigio

Vite: Acciaio zincata ✓

Passo: M8

Codice	d Diametro foro	L Lunghezza corpo	D Diametro testa corpo	dv Diametro vite	L Lunghezza vite totale	Passo	lf Lunghezza filetto	Confezione	Imballo	Euro x 1000 pz
316VCZ140	10	135	13,7	7,0	145	M8	9,5	50	300	
316VCZ160	10	160	13,7	7,0	165	M8	9,5	40	240	
316VCZ180	10	180	13,7	7,0	185	M8	9,5	40	240	
316VCZ220	10	220	13,7	7,0	225	M8	9,5	40	240	



Rappresentazione dell' art. 316