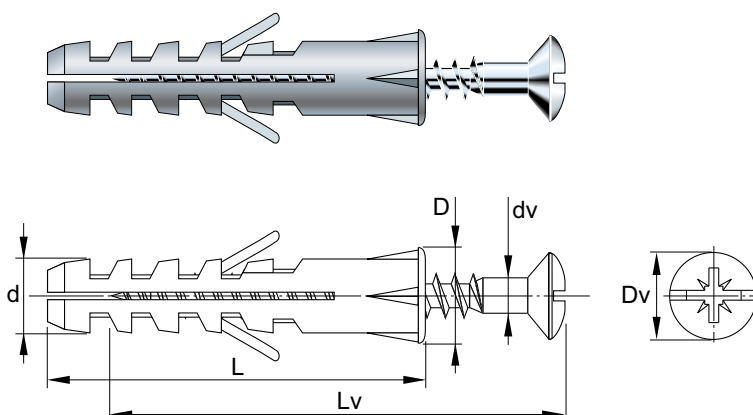
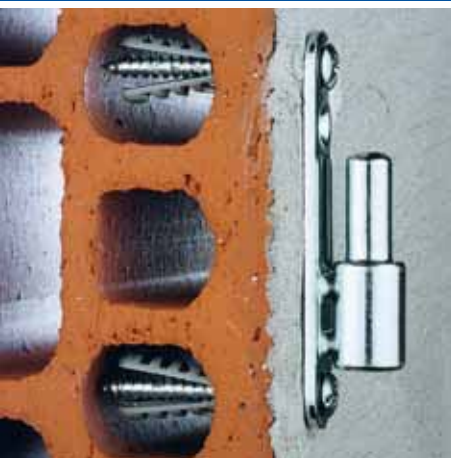


art. 60-61

TASSELLO ESPANSIONE CON VITE



Impiego - Caratteristiche


Impiego

Mattone pieno, laterizio, calcestruzzo.

Caratteristiche

Corpo: Polietilene

Colore: Grigio

Versione: con bordo - senza bordo

Vite: Acciaio zincata ✓

Passo: Legno

Testa: TCS Taglio combinato PZD

art. 60 con bordo

Codice	d Diametro foro	L Lunghezza corpo	dv Diametro vite	Lv Lunghezza vite	Dv Diametro testa vite	Confezione	Imballo	Euro x 1000 pz
60G525	5	25	3,5	30	6,5	200	3200	
60G630	6	30	4,0	35	7,5	200	3200	
60G840	8	40	5,0	45	9,5	200	2400	
60G1050	10	50	6,0	60	11,5	100	1600	
60G1060	10	60	6,0	60	11,5	100	1600	

art. 61 senza bordo

Codice	d Diametro foro	L Lunghezza corpo	dv Diametro vite	Lv Lunghezza vite	Dv Diametro testa vite	Confezione	Imballo	Euro x 1000 pz
61G525	5	25	3,5	30	6,5	200	2400	
61G630	6	30	4,0	35	7,5	200	2400	
61G840	8	40	5,0	45	9,5	200	2400	
61G1050	10	50	6,0	60	11,5	100	1600	