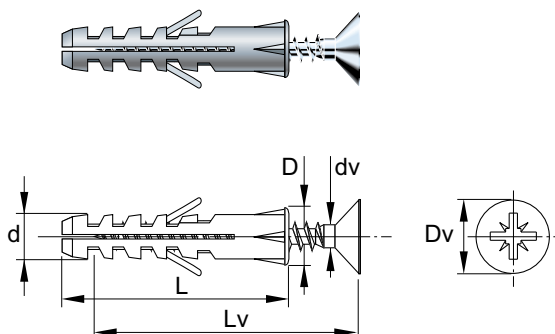


art. 60B

TASSELLO ESPANSIONE CON VITE


Impiego - Caratteristiche


Impiego

Mattone pieno, laterizio, calcestruzzo.

Caratteristiche

Corpo: Nylon

Colore: Grigio

Versione: con bordo

Vite: Acciaio zincata ✓

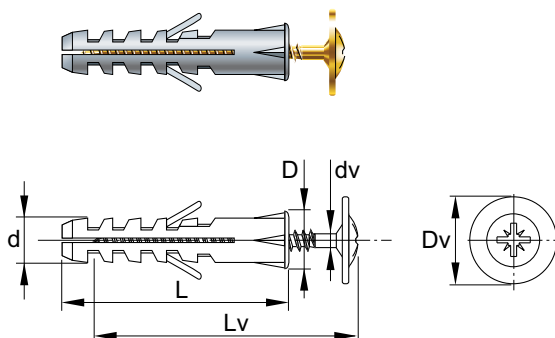
Passo: Legno

Testa: TCS Taglio combinato PZD

art. 60B con bordo

Codice	d Diametro foro	L Lunghezza corpo	dv Diametro vite	Lv Lunghezza vite	Dv Diametro testa vite	Confezione	Imballo	Euro x 1000 pz
60BC630	6	30	5,0	35	9,7	200	2400	

art. 60C

TASSELLO ESPANSIONE CON VITE


Impiego - Caratteristiche


Impiego

Mattone pieno, laterizio, calcestruzzo.

Caratteristiche

Corpo: Nylon

Colore: Grigio

Versione: con bordo

Vite: Acciaio zincata ✓

Passo: Truciolare

Testa: Maggiorata

Rondella prestampata

Taglio combinato PZD

art. 60C con bordo

Codice	d Diametro foro	L Lunghezza corpo	dv Diametro vite	Lv Lunghezza vite	Dv Diametro testa vite	Confezione	Imballo	Euro x 1000 pz
60CC630	6	30	5,0	35	11,5	200	2400	