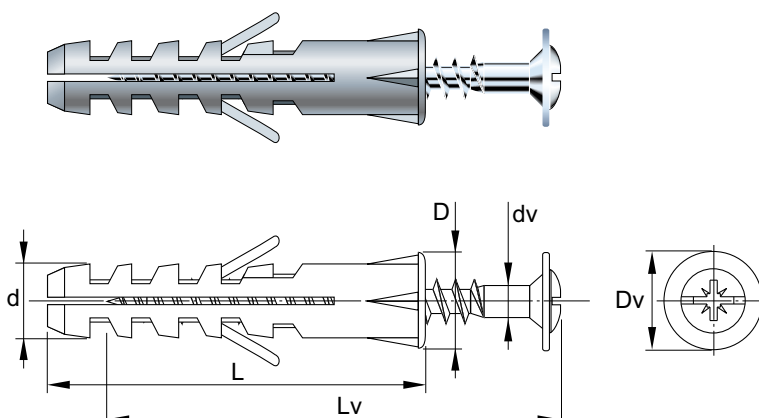


art. 62-63

TASSELLO ESPANSIONE CON VITE



Impiego - Caratteristiche


Impiego

Fissaggi passanti dove sia indispensabile avere un diametro testa vite maggiorato rispetto al diametro del corpo.

Caratteristiche

Corpo: Polietilene

Colore: Grigio

Versione: con bordo - senza bordo

Vite: Acciaio zincata ✓

Passo: Legno

Testa: Maggiorata
Rondella prestampata
Taglio combinato PZD

art. 62 con bordo

Codice	d Diametro foro	L Lunghezza corpo	dv Diametro vite	Lv Lunghezza vite	Dv Diametro testa vite	Confezione	Imballo	Euro x 1000 pz
62G525	5	25	3,5	30	8	200	3200	
62G630	6	30	4,0	35	9	200	3200	
62G840	8	40	5,0	45	11	200	2400	
62G1050	10	50	6,0	60	13	100	1600	

art. 63 senza bordo

Codice	d Diametro foro	L Lunghezza corpo	dv Diametro vite	Lv Lunghezza vite	Dv Diametro testa vite	Confezione	Imballo	Euro x 1000 pz
63G525	5	25	3,5	30	8	200	2400	
63G630	6	30	4,0	35	9	200	2400	
63G840	8	40	5,0	45	11	200	2400	
63G1050	10	50	6,0	60	13	100	1600	