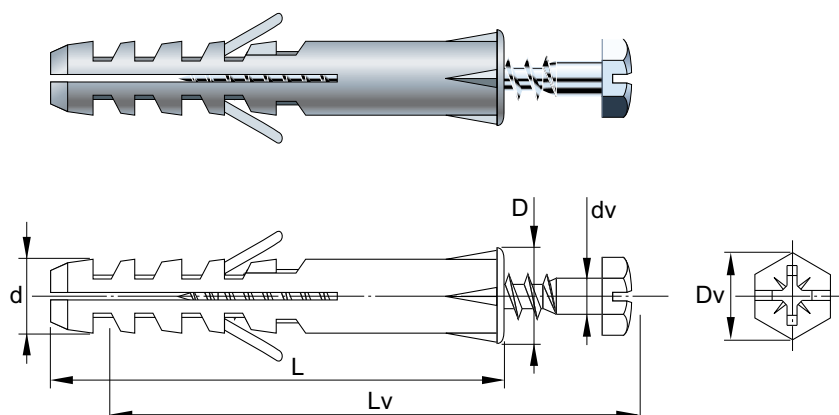


art. 64

TASSELLO ESPANSIONE CON VITE



Impiego - Caratteristiche



art. 64 con bordo

Impiego

Fissaggi su calcestruzzo, muratura dove sia necessaria una forte coppia di serraggio.

Caratteristiche

Corpo: Polietilene

Colore: Grigio

Versione: con bordo

Vite: Acciaio zincata ✓

Passo: Legno

Testa: TCS esagona

Taglio combinato

Codice	d Diametro foro	L Lunghezza corpo	dv Diametro vite	Lv Lunghezza vite	Dv Vite esagonale	Confezione	Imballo	Euro x 1000 pz
64G1060	10	60	6	60	TE 10	100	1600	