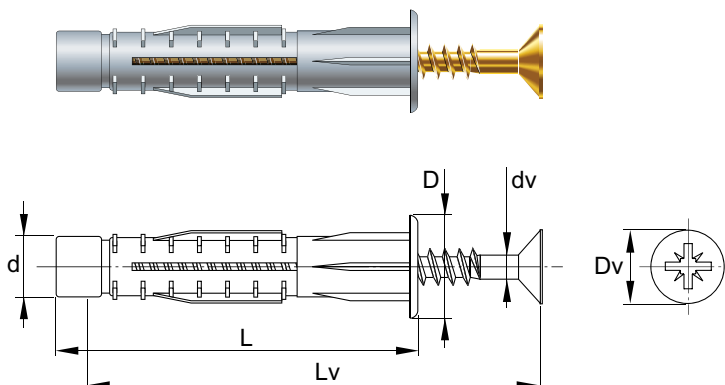


## art. 83-84-85

## TASSELLO ESPANSIONE UNIVERSALE



## Impiego - Caratteristiche


**Impiego**

Pareti vuote, cartongesso, forati, laterizi, pietra, calcestruzzo.

**Caratteristiche**

Corpo: Polietilene

Colore: Grigio

Versione: con bordo

Vite: Acciaio zincata ✓

Passo: Truciolare

Testa: TPS Taglio croce PZD

**art. 83 con vite**

Codice	d Diametro foro	L Lunghezza corpo	D Diametro bordo	dv Diametro vite	L Lunghezza vite	Dv Diametro testa vite	Confezione	Imballo	Euro x 1000 pz
83VT635	6	35	9,5	4,0	45	7,7	150	3600	
83VT850	8	50	13,0	5,0	60	9,7	150	2400	
83VT1060	10	58	15,0	6,0	70	11,7	100	1600	

**art. 84 solo corpo**

Codice	d Diametro foro	L Lunghezza corpo	D Diametro bordo	Confezione	Imballo	Euro x 1000 pz
84SC635	6	35	9,5	200	3200	
84SC850	8	50	13,0	200	2400	
84SC1060	10	58	15,0	200	1600	

**art. 85 solo corpo - confezione industriale**

Codice	d Diametro foro	L Lunghezza corpo	D Diametro bordo	Imballo	Euro x 1000 pz
85SF635	6	35	9,5	4000	
85SF850	8	50	13,0	4000	
85SF1060	10	58	15,0	4000	