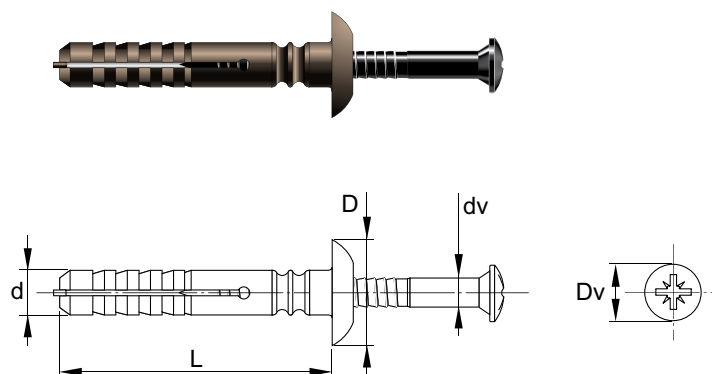


## art. 180-185-186

## TASSELLO RAPIDA ESPANSIONE



## Impiego - Caratteristiche


**Impiego**

Fissaggio a percussione di lamierati e profili su calcestruzzo, pietra e mattoni

**Caratteristiche**

Corpo: Nylon PA6

Colore: Testa di moro

**Vite:** Acciaio zincata

Colore: Passivata verniciata nera

Testa: TCS Taglio croce PZD

**art. 180**

Codice	d Diametro foro	L Lunghezza corpo	D Diametro testa corpo	dv Diametro vite	Dv Diametro testa vite	Confezione	Imballo	Euro x 1000 pz
180MN530	--	--	--	--	--	--	--	
180MN540	--	--	--	--	--	--	--	
180MN630	6	26	14	3,8	7,7	200	3200	
180MN640	6	36	14	3,8	7,7	200	3200	
180MN650	6	46	14	3,8	7,7	200	1600	
180MN660	6	56	14	3,8	7,7	200	1600	
180MN680	6	80	14	3,8	7,7	100	1600	
180MN610	6	100	14	3,8	7,7	100	1600	

**art. 185 confezione industriale**

Codice	d Diametro foro	L Lunghezza corpo	D Diametro testa corpo	dv Diametro vite	Dv Diametro testa vite	Confezione	Imballo	Euro x 1000 pz
185MN530	--	--	--	--	--	--	--	
185MN540	--	--	--	--	--	--	--	
185MN630	6	26	14	3,8	7,7		3000	
185MN640	6	36	14	3,8	7,7		3000	
185MN650	6	46	14	3,8	7,7		2500	
185MN660	6	56	14	3,8	7,7		2000	
185MN680	6	80	14	3,8	7,7	--	1000	
185MN610	6	100	14	3,8	7,7	--	1000	

**art. 186 confezione separata**

186MN680	6	80	14	3,8	7,7	150	1200	
186MN610	6	100	14	3,8	7,7	150	1200	