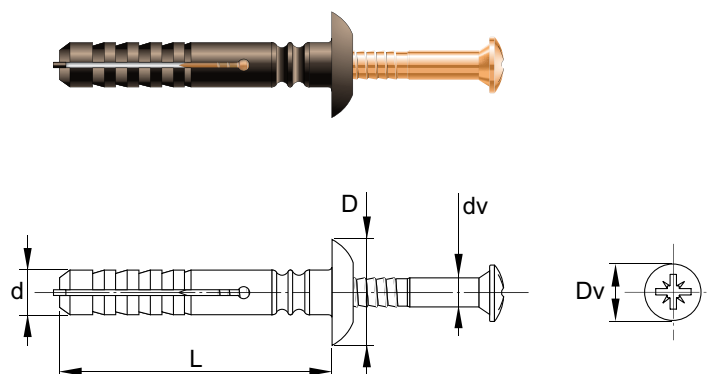


art. 190-195-196

TASSELLO RAPIDA ESPANSIONE



Impiego - Caratteristiche


Impiego

Fissaggio a percussione di lamierati e profili su calcestruzzo, pietra e mattoni

Caratteristiche

Corpo: Nylon PA6

Colore: Testa di moro

Vite: Rame

Testa: TCS Taglio croce PZD

art. 190

Codice	d Diametro foro	L Lunghezza corpo	D Diametro testa corpo	dv Diametro vite	Dv Diametro testa vite	Confezione	Imballo	Euro x 1000 pz
190MR530	--	--	--	--	--	--	--	
190MR540	--	--	--	--	--	--	--	
190MR630	6	26	14	3,8	7,7	200	3200	
190MR640	6	36	14	3,8	7,7	200	3200	
190MR650	6	46	14	3,8	7,7	200	1600	
190MR660	6	56	14	3,8	7,7	200	1600	
190MR680	6	80	14	3,8	8,0	100	1600	

art. 195 confezione industriale

Codice	d Diametro foro	L Lunghezza corpo	D Diametro testa corpo	dv Diametro vite	Dv Diametro testa vite	Confezione	Imballo	Euro x 1000 pz
195MR530	--	--	--	--	--		--	
195MR540	--	--	--	--	--		--	
195MR630	6	26	14	3,8	7,7		3000	
195MR640	6	36	14	3,8	7,7		3000	
195MR650	6	46	14	3,8	7,7		2500	
195MR660	6	56	14	3,8	7,7		2000	
195MR680	6	80	14	3,8	8,0		1000	

art. 196 confezione separata

Codice	d Diametro foro	L Lunghezza corpo	D Diametro testa corpo	dv Diametro vite	Dv Diametro testa vite	Confezione	Imballo	Euro x 1000 pz
196MR680	6	80	14	3,8	8,0	150	1200	